



alwitra^a

**Membranes
d'étanchéité
EVALON[®]**

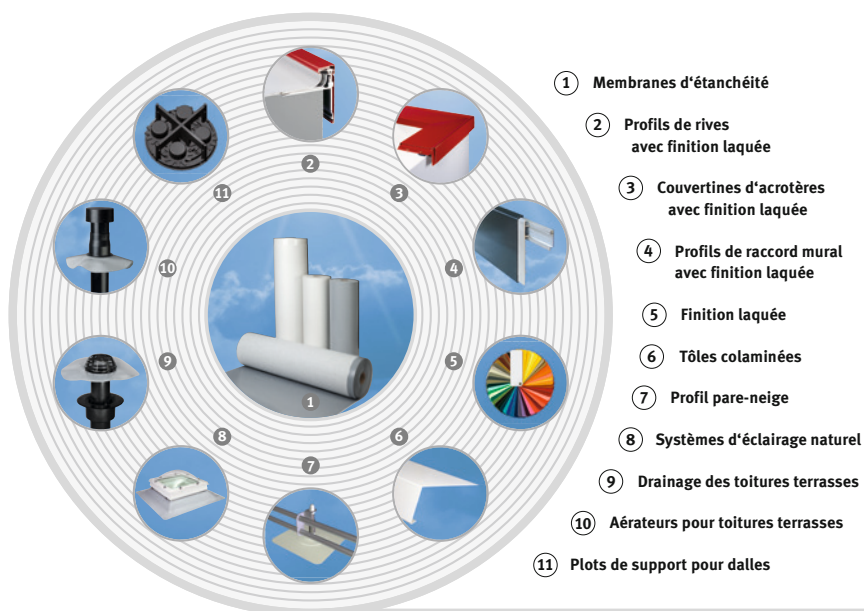
Manuel de pose

EVALON[®]

La membrane qui tient ses promesses.

Système de produits alwitra

Les membranes d'étanchéité EVALON® font partie des systèmes de produits alwitra éprouvés. Ceux-ci comprennent divers composants :



Vous trouverez des vidéos montrant la pose et soudage des membranes EVALON® sous www.alwitra.de/fr/service-francais/videos/ ou en scannant le code QR.



Système de produits alwitra

Avec ses systèmes pour toitures terrasses EVALON® et EVALASTIC®, alwitra propose deux groupes de produits éprouvés dans la pratique dans le monde entier et parfaitement coordonnés techniquement pour des solutions intelligentes d'étanchéité de toitures incluant tous les raccords, relevés et traversées, qui résistent durablement, avec un maximum de fiabilité, à toutes les influences et sollicitations habituellement à prévoir ou à planifier exercées sur l'étanchéité.

Les différents composants du système adaptés aux membranes d'étanchéité par leurs design, couleur, techniques de raccordement et propriétés sont les suivants :

- Profils de rives avec finition laquée
- Couvertines d'acrotères avec finition laquée
- Profils de raccord mural avec finition laquée
- Finition laquée
- Tôles colaminées
- Profil pare-neige
- Systèmes d'éclairage naturel
- Drainage des toitures terrasses
- Aérateurs pour toitures terrasses
- Plots de support pour dalles

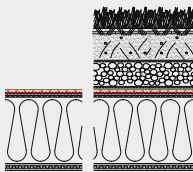
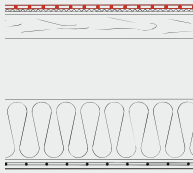
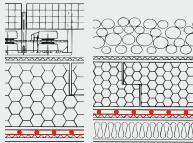
Tous les produits des systèmes pour toitures terrasses peuvent être mis en œuvre de manière sûre et rapide. Ils permettent une liberté de conception maximale et sont particulièrement économiques en raison de leur longévité.

Kit de pose pour membranes alwitra



Comprenant :

- roulette silicone
- roulette métallique
- pointe métallique de contrôle des soudures
- ciseaux de découpe des membranes
- cutter de coupe de membranes
- pinceau plat avec réservoir de solvant
- pinceau plat
- flacon gicleur pour EVALON® liquide
- mètre pliant
- stylo
- manuel de pose
- gants de protection
- sacoche pour le kit de pose

Exemples d'application Types de toiture	Types de pose		
	MEMBRANES posées en indépendance sous lestage	MEMBRANES fixées mécaniquement	MEMBRANES posées en adhérence
Toitures chaudes 	EVALON®V EVALON®VG En fonction de l'utilisation et de la nature du support, en particulier de sa rugosité	EVALON®V EVALON®VG Selon la classe de matériau de l'isolant thermique et la classification du complexe de toiture par ex. EVALON® VG sur des panneaux en mousse dure de polystyrène non contrecollés sans écran de séparation ni couche de protection anti-feu	EVALON®V EVALON®VG EVALON®VSK EVALON®VGSK Sur isolants thermiques contrecollés ou couche de protection anti-feu et selon la classification du complexe de toiture Directement sur l'étanchéité bitumineuse à rénover ou EVALON® VGSK auto-adhésif, posé en adhérence directement sur panneaux isolants en polystyrène nus (EPS)
Toitures froides (à double structure porteuse) 	EVALON®V EVALON®VG En fonction de la nature du support, en particulier de sa rugosité	EVALON®V EVALON®VG Selon la classification du complexe de toiture	EVALON®V EVALON®VG EVALON®VSK EVALON®VGSK Sur couche anti-feu, selon la classification du complexe de toiture
Toitures inversées / Toitures DUO 	EVALON®V EVALON®VG En fonction de la nature du support, en particulier de sa rugosité		

1	Objet et domaine d'application	10
2	Gamme de produits	11
3	Emballage, transport, stockage et élimination	12
3.1	Emballage, transport et stockage des membranes et consommables	12
3.2	Élimination des déchets de chantier et des emballages	13
4	Concept d'étanchéité de toiture	14
4.1	Principes de pose	14-20
4.2	Choix des largeurs de membranes	21
5	Technique de raccordement	22
5.1	Soudage à l'air chaud	22
5.1.1	Conditions	22
5.1.2	Soudage à l'air chaud à l'aide d'appareils automatiques	23-24
5.1.3	Soudage à l'air chaud à l'aide de machines manuelles	25
5.2	Soudure au solvant	26
5.2.1	Conditions	26
5.2.2	Soudure avec l'appareil pour soudure au solvant alwitra	26
5.2.3	Soudure manuelle au solvant avec le pinceau plat avec réservoir alwitra	27
5.3	Soudure des joints en T	28
5.3.1	Joints transversaux des membranes non sous-facées	28
5.3.2	Joints transversaux des membranes sous-facées	29-30
5.4	Contrôle des soudures	30-31
5.5	Confirmation des soudures	31
5.6	Contrôle de la fonctionnalité de l'étanchéité	32
5.6.1	Contrôle de l'étanchéité par retenue d'eau	32
5.6.2	Contrôle de l'étanchéité par mesure	32
5.7	Soudure des membranes exposées aux intempéries	33

6 Types de pose et stabilité du positionnement de l'étanchéité	34
6.1 Actions du vent sur les toitures terrasses	34
6.2 Membranes posées en indépendance sous lestage	35
6.2.1 Types de lestage et calcul du lestage	35-39
6.2.2 Réalisation de la pose en indépendance sous lestage	40
6.3 Membranes d'étanchéité posées en indépendance avec fixation mécanique	41
6.3.1 Types de fixations et calcul du nombre de fixations nécessaires	41-42
6.3.2 Plan de fixation	42
6.3.3 Systèmes de fixation	43
6.3.4 Exécution de la fixation mécanique dans la zone de soudure	44-47
6.4 Membranes EVALON® posées en adhérence	48
6.4.1 Prétraitement du support en travaux de rénovation	49
6.4.2 Colles	50-51
6.4.2.1 Collage avec la colle alwitra L 40	52-54
6.4.2.2 Collage avec la colle alwitra PUR D	55-56
6.4.2.3 Collage total à l'EAC et au bitume réactivé à la flamme	57-58
6.4.3 Aptitude des colles à froid alwitra	59
6.4.4 Déroulement schématique	60-61
6.4.5 Mise en œuvre des membranes auto-adhésives EVALON® VSK	62-63
6.4.5.1 Instructions d'utilisation des primaires alwitra SK et SK-L	63-64
6.4.6 Mise en œuvre des membranes auto-adhésives EVALON® VGSK	65
6.4.6.1 Collage sur des panneaux isolants EPS non contrecollés	66
6.4.6.2 Collage sur d'autres supports, p. ex. membranes bitumineuses	66-67

7	Fixation périphérique de l'étanchéité	68
7.1	Conditions de mise en œuvre	68
7.2	Fixation linéaire	69
7.2.1	Fixation linéaire avec les tôles colaminées EVALON®	69-71
7.2.2	Fixation linéaire avec profil de rives	72
7.2.3	Fixation linéaire des coupoles à costière alwitra	73
7.3	Fixation disposée en ligne	74
8	Fermeture provisoire du chantier	75
9	Réalisation de chemins de circulation sur l'étanchéité	76-77
10	Étanchéité des acrotères	78
10.1	Concept d'étanchéité des acrotères	78-79
10.2	Sécuriser l'étanchéité contre le battement au vent	80
10.3	Protection de l'étanchéité en bordure d'acrotère	81
10.4	Mise en œuvre des membranes de relevé EVALON® VSKA	81-82
10.5	Réalisation des coins	83
10.5.1	Coin sortants (acrotère, façade, noue)	83
10.5.2	Coin rentrants (acrotère face intérieure)	83
10.5.3	Coin rentrants	84
11	Relevé aux droits des relevés – raccord mural	85
11.1	Hauteur de relevés prescrites	85
11.2	Pose des membranes de relevé	86
11.3	Protection de la membrane de relevé	87
11.4	Raccord mural en tôle colaminée EVALON® (Toits non utilisés)	88
11.5	Relevé sur murs coupe-feu	89-90
12	Étanchéité des joints de dilatation et liaison avec d'autres étanchéités	91
12.1	Étanchéité des joints de dilatation	91-92
12.2	Réalisation d'une liaison avec une étanchéité mettant en œuvre d'autres matériaux	92

Sommaire

13 Raccord des profils de rives et des éléments de montage	93
13.1 Raccord des profils de rives	93
13.2 Raccord des avaloirs, trop-pleins et aérateurs alwitra	94-95
13.3 Raccord aux traversées avec manchettes EVALON® pour traversées	96-97
13.4 Raccord aux traversées avec manchette confectionnée manuellement dans une bande d'EVALON® non sous-facée, épaisseur 1,5 mm	97
13.5 Raccord des costières de coupoles et systèmes de désenfumage alwitra	98-99
13.6 Raccord des voûtes filantes à l'étanchéité	99
13.7 Pare-gravier en tôle colaminée aluminium EVALON®	100
13.8 Profil pour terrasse alwitra en inox	101
14 Positionnement des supports pour lignes de captage de paratonnerre	102
15 Façonnage des tôles colaminées EVALON®	103
15.1 Découpe	103
15.2 Pliage	104
Notes	105

1 Objet et domaine d'application

Le manuel de pose contient les principes de base et les indications nécessaires à la réalisation des travaux d'étanchéité avec les **membranes EVALON®** en construction neuve et rénovation. Il s'agit ici des instructions du fabricant et ce manuel de pose constitue un guide pour les couvreurs et personnels d'encadrement. Il repose sur l'expérience acquise au cours de plusieurs décennies dans le domaine de la pose des membranes alwitra sur des millions de mètres carrés de toiture. Des conditions locales mais aussi des combinaisons de matériaux autres que celles indiquées ou décrites dans ce manuel de pose peuvent influencer la fonctionnalité de l'étanchéité. Par conséquent, il est recommandé à l'utilisateur d'effectuer des essais préalables.

Le respect des règles techniques de construction qui font l'objet de normes et de directives ainsi que l'observation des règlements en matière de protection du travail et de prévention des accidents est impératif. Des combinaisons ou des épaisseurs de matériaux différant de celles décrites dans ce manuel sont possibles en fonction des agréments et dispositions en vigueur dans chaque pays ou continent.

Les mises en œuvre divergeant de ce manuel de pose ou des agréments en vigueur dans chaque pays en raison des conditions locales ou des combinaisons de matériaux sont soumises à l'autorisation écrite d'alwitra, faute de quoi est exclue toute responsabilité en ce qui concerne l'adéquation et l'aptitude des produits aux utilisations que nous décrivons. Les instructions d'utilisation et modes d'emploi inscrits sur les étiquettes des bidons et les fiches de données de sécurité des colles et consommables alwitra doivent impérativement être respectées. Les dessins dans le manuel de pose sont schématiques ; il ne s'agit pas de représentations grandeur nature.

Dernière mise à jour : janvier 2022¹

Sous réserve de modifications techniques

¹ Remplace tous les précédents manuels de pose alwitra pour membranes EVALON®.

2 Gamme de produits

Les membranes d'étanchéité EVALON® sont des membranes synthétiques de haute qualité disponibles dans quatre versions différentes et complétées par une gamme de pièces préformées, tôles colaminées, accessoires et consommables.

	EVALON® V Sous-facé par un non-tissé de polyester	EVALON® VG Sous-facé par un non-tissé de polyester/voile de verre	EVALON® VSK Sous-facé par un non-tissé de polyester et une couche auto-adhésive	EVALON® VGSK Sous-facé par un non-tissé de voile de verre/polyester et une couche auto-adhésive
Épaisseur effective de la membrane [mm]	1,2 / 1,5 ¹			
Largeur de la membrane (m) - avec un bord de soudure - avec deux bords de soudure	1,05 / 1,55 / 2,05 1,09 / 1,59	1,05 / 1,55 1,09 / 1,59		1,05
Largeurs de la membrane de relevé [cm]	54 / 79			
Longueurs standard [m]	25			
Longueurs spéciales	sur demande			
Couleurs standard	blanc / gris clair / gris ardoise			
Autres coloris²	sur demande			
Accessoires :				
Largeurs de la membrane de relevé EVALON® [cm], 1,5 mm, non sous-facée³	16 / 20 / 25 / 33 / 50 / 66 / 75 / 105 / 155 / 200			
Pièces préfabriquées EVALON® - Coins rentrants/Coins saillants - Collettere de raccord ⁴ /rondelle - Traversées pour câbles et paratonnerre			• • •	
Tôle colaminée EVALON® - Tôles 1 m x 2 m	blanc / gris clair / gris ardoise			
Colles - alwitra L 40 - alwitra PUR D	• ⁵ • ⁵	• ⁵ • ⁵		
Solvant de soudage alwitra			•	
EVALON® liquide			•	
alwitra nettoyant pour membranes			•	
Membrane de relevé EVALON® VSKA auto-adhésive [cm] - avec un bord de soudure - avec deux bords de soudure			33 / 43 / 63 66 / 86 / 126	
Primaire alwitra SK/SK-L			• ⁵	

¹ autres épaisseurs sur demande

³ avec film de protection transparent (à enlever à la pose)

⁵ pas de collage sur isolation nue

² vert / rouge brique

⁴ pour dispositifs EEP et aérateurs alwitra

3 Emballage, transport, stockage et élimination

3.1 Emballage, transport et stockage des membranes et consommables

Les rouleaux de membrane sont emballés à l'usine sous film plastique et transportés couchés à raison de 15 rouleaux par palette.

En cas de stockage prolongé, la membrane peut présenter de légères ondulations après la pose.²

Les rouleaux doivent être entreposés à plat sur une surface plane et sèche et être protégés de l'humidité ou recouverts d'une bâche. L'humidité peut altérer l'aptitude au soudage des membranes.

Les palettes chargées pèsent entre 470 et 1.500 kg. Sur la toiture, ne stocker temporairement que quelques rouleaux, répartis si possible uniformément sur la surface du toit. Sur les bacs acier, les déposer uniquement sur les zones d'appui.



² Voir également chapitre 4.1 « Conseil de pose ».

3 Emballage, transport, stockage et élimination

Les consommables sont conditionnés en bidons ou boîtes de plastique ou de fer-blanc les protégeant des intempéries. **Respecter les conditions et délais de stockage indiqués sur les étiquettes des emballages !**

Les produits provenant de bidons entamés doivent être utilisés rapidement.



3.2 Élimination des déchets de chantier et des emballages

Les membranes EVALON® ont été confectionnées de façon à éviter les déchets. Lors de leur mise en œuvre, les restes sont minimes. Les déchets de chantier³ **ne** sont **pas** classés parmi les déchets nécessitant une surveillance.

³ Les déchets de chantier (N° de clé de déchet 17 09 04) sont des matériaux considérés comme déchets de construction et de démolition. En font partie les membranes d'étanchéité, les chutes de coupe et les anciennes étanchéités (les réglementations nationales correspondantes s'appliquent).

4 Concept d'étanchéité de toiture

4.1 Principes de pose

Dimensionnement de l'étanchéité

L'étanchéité doit être dimensionnée selon la norme DIN 18531 «Étanchéité de toitures – étanchéités pour toits, balcons, loggias et arcades - toits non utilisés et utilisés»⁴.

Classe d'application K1 (Mise en œuvre standard)

Sauf pour les toitures à végétalisation intensive avec irrigation par retenue, l'étanchéité doit être prévue et réalisée de façon à éviter une stagnation d'eau de pluie durable sur l'étanchéité. Il convient de prévoir une pente minimale de 2 %. Les toitures assimilées à la classe K1 peuvent être planifiées sans pente si l'étanchéité sélectionnée répond aux exigences de la classe K2.

Dans le cas de surfaces de toiture présentant une pente d'environ 5 % (3°) et du fait des tolérances de planéité admises, de la flexion de la structure porteuse, de la pente existante et des aspérités au niveau du recouvrement ou du renforcement des membranes, il est possible que des flaques d'eau se forment. Si la formation de flaques doit être évitée, il faut prévoir une pente supérieure à 5 %.

Classe d'application K2 (Mise en œuvre niveau supérieur)

L'étanchéité peut être assimilée à la classe d'application K2. En classe K2, on peut compter sur une fiabilité accrue, une durée d'utilisation plus longue et /ou un travail d'entretien moindre.

Cette mise en œuvre peut être pertinente, par exemple, pour une utilisation des bâtiments plus exigeante, de grands immeubles, des toits et des surfaces de toiture équipées d'installations solaires ou d'installations techniques. Les toitures correspondant à K2 doivent être planifiées avec une pente de $\geq 2\%$ en partie courante. Dans les noues, la pente à prévoir est de 1%.

⁴ Le respect des règles techniques de construction qui font l'objet de normes et de directives en vigueur est impératif.

4 Concept d'étanchéité de toiture

Pour les membranes EVA (EVALON®), cela signifie :

Les membranes EVALON® d'une épaisseur de **1,5 mm** (épaisseur de la membrane sans sous-face ni couche auto-adhésive) répondent à **toutes les exigences** posées par la norme DIN 18531 pour les **toits non utilisés et les toits utilisés**.

Désignation selon DIN 18531

Par exemple : pour EVALON® VSK sous-facé par un non-tissé de polyester et avec couche auto-adhésive

DE/E1 EVA-BV-K-PV-SK 1,5

DE = Étanchéité monocouche

E1 = Classe de caractéristiques 1

EVA = Désignation du matériau synthétique

BV = Compatible avec le bitume

K = Sous-face

PV = Non-tissé de polyester

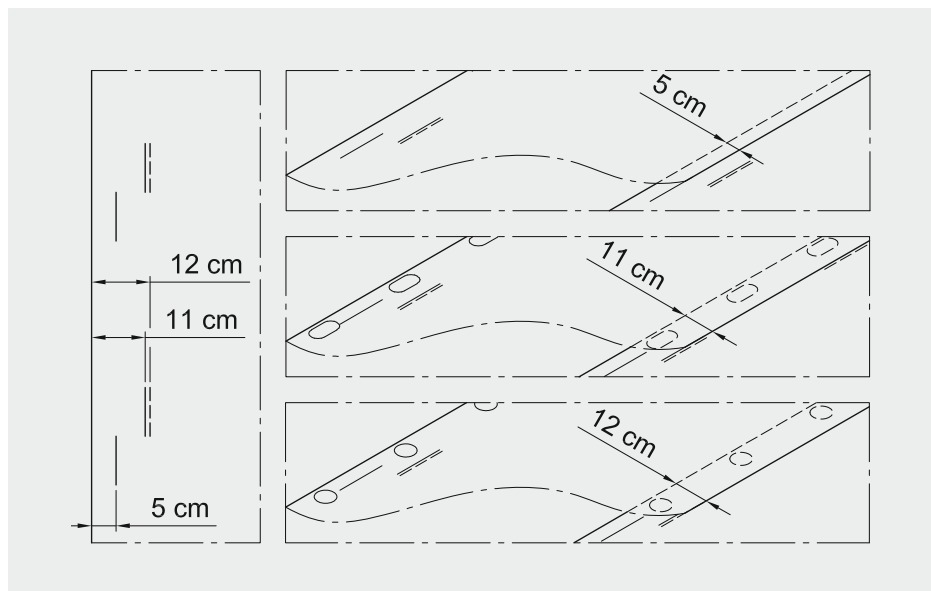
SK = Couche auto-adhésive

1,5 = Épaisseur de la membrane en mm sans sous-face

4 Concept d'étanchéité de toiture

>> Recouvrement des joints

Les membranes EVALON® comportent plusieurs lignes pointillées en bordure longitudinale des rouleaux. Ces **tracés de repérage** servent de **guidage** pour la largeur de recouvrement appropriée. Leur largeur est



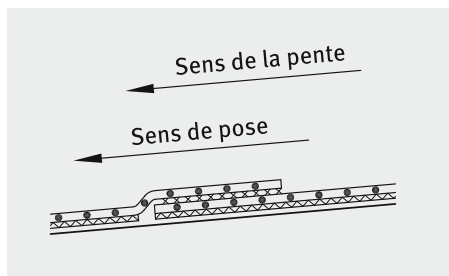
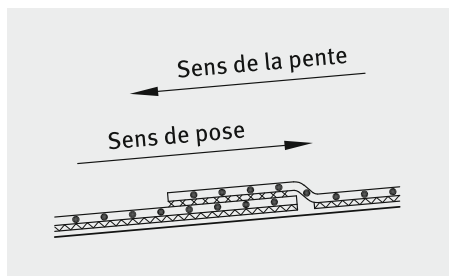
- **d'env. 5 cm** pour la pose en adhérence et en indépendance sous lestage (recouvrement minimum 4 cm)
- **d'env. 11 cm** pour recouvrir les plaquettes de répartition (dimension 40 x 82 mm)
- **d'env. 12 cm** pour les rondelles de répartition (\varnothing 50 mm)

En cas de pose sur panneaux isolants en polystyrène nus (par ex. EVALON® et EVALON® V, posé en indépendance sous lestage), la largeur de recouvrement doit être d'au moins 6 cm ; le cas échéant, protéger les panneaux isolants par des mesures appropriées contre la circulation d'air chaud ou toute coulure de solvant dans la zone de recouvrement des lés pour éviter une détérioration de l'isolant.

4 Concept d'étanchéité de toiture

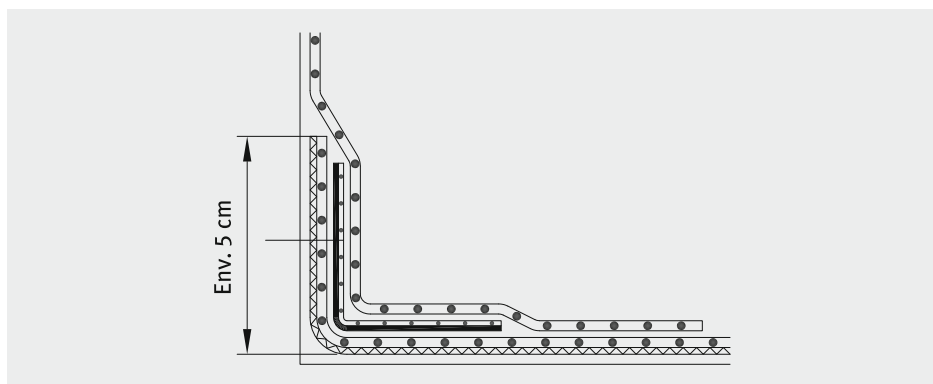
» Sens de pose

Indépendamment de l'armature de la membrane et du mode de pose, et pour obtenir une soudure homogène et exempte de matériaux étrangers, les recouvrements peuvent être disposés **aussi bien dans le « sens de la pente » que contre le sens de la pente**. En case de pose dans le « sens de la pente » et de pluie inopinée pendant les travaux, de l'eau risque de pénétrer sous les membranes déjà posées.⁵



» « Séparation » de l'étanchéité

Fondamentalement, l'étanchéité de la partie courante est traitée séparément des relevés d'acrotères et des éléments de la toiture. Mais la membrane de partie courante remonte obligatoirement d'env. 5 cm sur l'acrotère ou le relevé. Il n'est pas nécessaire de faire appel à des cales d'isolant ou autres avec les membranes synthétiques.

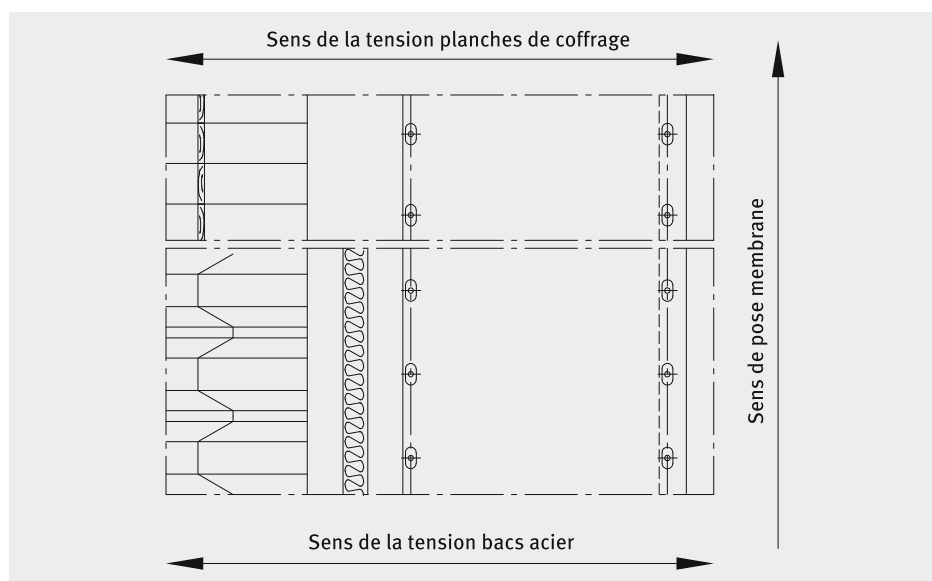


⁵ Sur les toitures fortement inclinées et quand les recouvrements sont disposés contre le sens de la pente, le soudage au solvant est plus facile.

4 Concept d'étanchéité de toiture

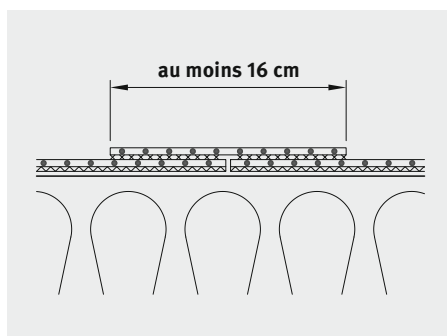
» Sens de pose

Fondamentalement les membranes EVALON® peuvent être posées aussi bien parallèlement que perpendiculairement au sens de la pente. En cas de fixation mécanique **sur le recouvrement des joints** sur des bacs acier ou coffrages bois, poser les membranes en règle générale **en travers du sens de la tension** des bacs acier ou des planches de coffrage.



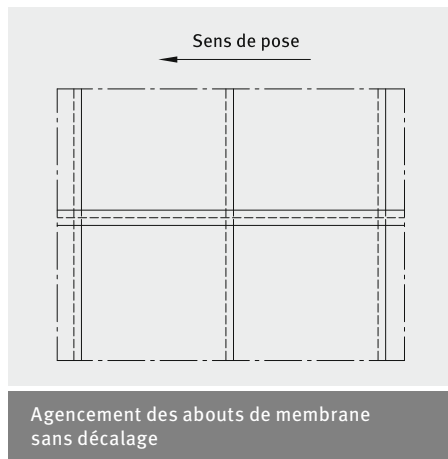
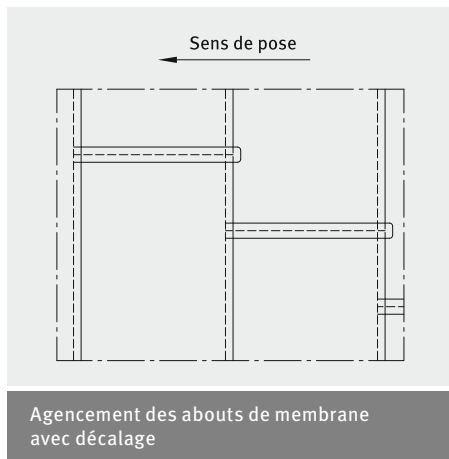
» Agencement des joints transversaux

En bout de membrane, soit en général au bout de 25 m, les membranes sous-facées EVALON® V / VG / VSK / VGSK sont raccordées bout à bout ou avec un recouvrement d'env. 2 - 3 cm fixé éventuellement par quelques points de soudure à l'air chaud, et recouvertes d'une bande de pontage non sous-facée d'au moins 16 cm de large.



4 Concept d'étanchéité de toiture

Eviter les joints croisés !



» Utilisation par temps frais

Si la température ambiante est fraîche, de légères ondulations peuvent apparaître dans la membrane d'étanchéité après la pose (spécialement par temps chaud).

» Conseil de pose

Fixer mécaniquement un des abouts de membrane et, pendant la pose, réchauffer légèrement la membrane en surface et la tendre.

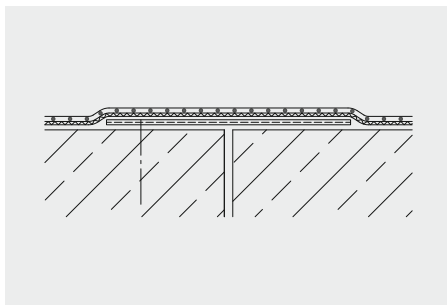
4 Concept d'étanchéité de toiture

>> Réalisation des joints de dilatation

Étanchéité des joints de dilatation de **type I** (DIN 18531) :

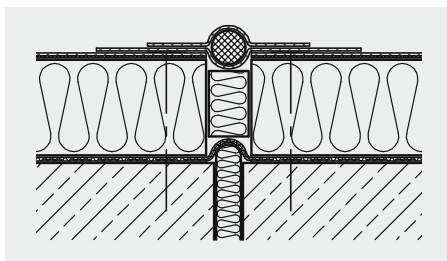
L'étanchéité de partie courante peut franchir le joint à plat. Les étanchéités avec des membranes EVALON®

- **collées** sont posées de niveau au-dessus d'une zone de joint caractérisée par des déplacements de **5 mm maximum**.
- **posées en indépendance** peuvent être garnies d'une tôle de support au-dessus d'une zone de joint caractérisée par des déplacements de **10 mm maximum**.



Étanchéité des joints de dilatation de **type II** (DIN 18531) : Le type d'étanchéité au-dessus du joint est déterminé au cas par cas en fonction de l'amplitude et de la fréquence des déplacements, par ex.

- en mettant en place une bande étanche en forme de boucle avec les bandes en EVALON® non sous-facé y inclus des profils de support appropriés (comme p.e. cordon rond expansée PE).



Les joints de type II peuvent être relevés de la surface de l'eau, par ex. avec la mise en place de cales d'isolant ou par des costières métalliques. Les parties de toiture séparées par des joints saillants doivent être traitées comme des relevés et drainées séparément.

4 Concept d'étanchéité de toiture

4.2 Choix des largeurs de membranes

Les différentes largeurs de membranes confectionnées à l'usine permettent une mise en œuvre rapide et pratiquement sans rognures, adaptée à tout type de toiture et mode de pose (voir chapitre 6).

- Pour les membranes d'étanchéité posées en indépendance sous lestage (**EVALON® V**), il est recommandé d'utiliser des membranes allant jusqu'à 2,05 m de large.
- Pour les membranes d'étanchéité posées en indépendance et fixées mécaniquement dans le recouvrement des joints, utiliser en règle générale les membranes **EVALON® V / VG** suivant le plan de fixation alwitra. Selon la densité de fixations, les membranes sont de 1,05 m / 1,55 m et les membranes de relevé de 0,54 m / 0,79 m de large.
- Pour les membranes d'étanchéité posées en indépendance (**EVALON® V / VG**) et fixées par système traversant suivant un quadrillage (fixation en partie courante), les membranes les plus larges (2,05 m / 1,55 m) sont préconisées.
- Pour les membranes d'étanchéité posées en adhérence (**EVALON® V / VG**), utiliser sur le support approprié, de préférence, les membranes de 1,55 m ou 1,05 m de large selon le procédé choisi (membrane déroulée ou rabattue dans la colle) ou pour l'**EVALON® VSK / VGSK** avec couche auto-adhésive en sous-face, une membrane de 1,05 m de large.

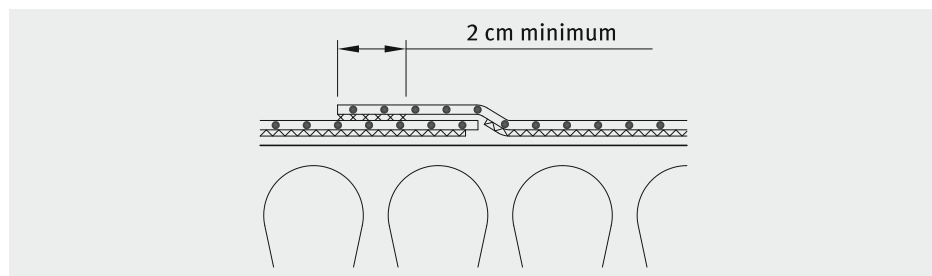
5 Technique de raccordement

Le recouvrement des membranes d'étanchéité EVALON® entre elles ou avec des tôles colaminées EVALON® vise à une jonction/soudure dépourvue de tout corps étranger. Suite à des salissures causées par le chantier ou survenues par exemple pour cause d'interruption des travaux, il peut être nécessaire de nettoyer au préalable les surfaces de recouvrement des membranes avec le produit nettoyant pour membrane alwitra.

Les surfaces de recouvrement doivent être sèches et dépourvues d'impuretés. Les surfaces de contact sont chauffées au chalumeau jusqu'à ce qu'elles soient souples ou badigeonnées de solvant et reliées par pression. Chanfreiner au préalable le bord des joints sur lesquels seront soudés la membrane suivante, une bande de recouvrement ou une pièce préformée, sur toute la largeur de la soudure, pour éviter toute capillarité (par ex. joints en T).

5.1 Soudage à l'air chaud

Les joints doivent être soudés de façon étroitement sur **2 cm minimum** à compter du bord de la membrane supérieure.



5.1.1 Conditions

Le soudage à l'air chaud sans mesures complémentaires est possible à une température ambiante d'au moins +5 °C. La température de l'air chaud doit être comprise entre env. 470 et 570 °C, selon le type d'appareil (appareils automatiques de soudage à l'air chaud) et en fonction des conditions atmosphériques. Si la zone des joints est préchauffée, le soudage est également possible à des températures inférieures.

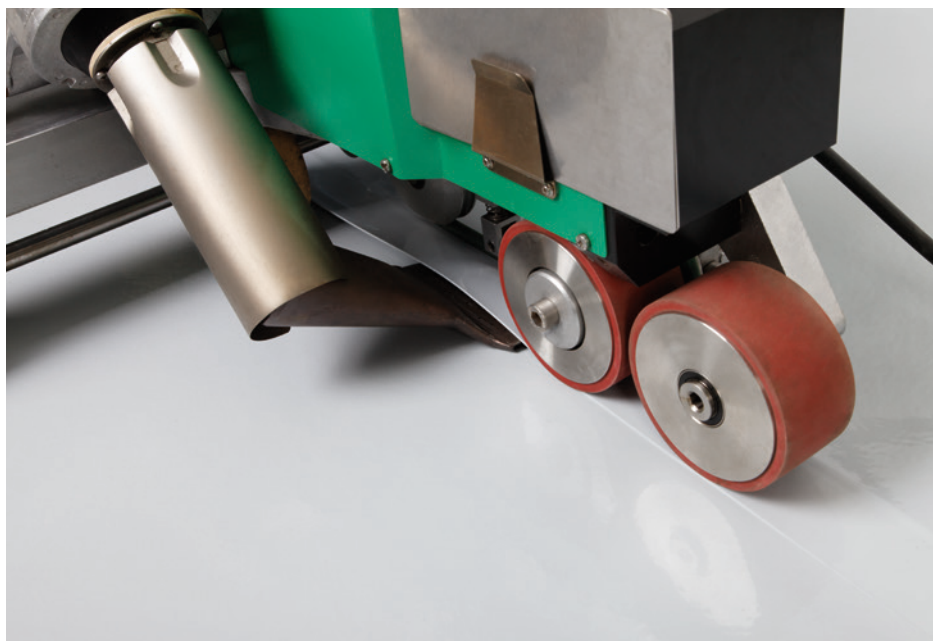
Effectuer des tests de soudure !

5 Technique de raccordement

5.1.2 Soudage à l'air chaud à l'aide d'appareils automatiques

Pour le soudage à l'air chaud des membranes d'étanchéité EVALON[®], tous les appareils automatiques homologués de soudage à l'air chaud conviennent.⁶

Ces appareils de soudage à l'air chaud permettent de réaliser de **2,5 à 3,5 m de soudure par minute**. Les joints sont soudés en une phase de travail.



⁶ Informations complémentaires sur demande auprès d'alwitra.

5 Technique de raccordement

Selon

- la température ambiante / éventuellement le vent

- la température du support et

- la température des membranes

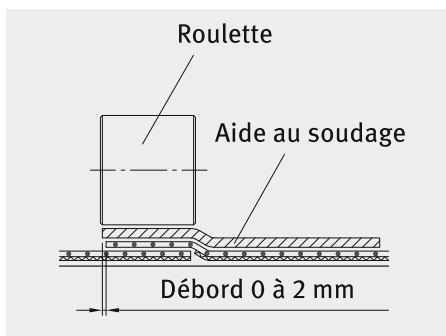
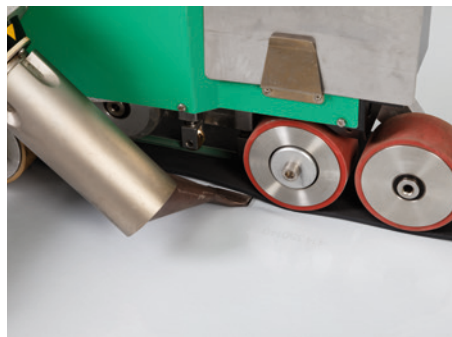
il convient de régler sur les appareils⁷

- la vitesse d'avancement
- éventuellement le débit d'air et
- la température de l'air chaud

pour assurer un soudage régulier et homogène du joint. **Effectuer des tests de soudure !**

Avec les appareils sans entraînement à chenilles et selon les conditions atmosphériques et la pente du toit, l'emploi d'une aide au soudage peut se révéler nécessaire pour garantir un joint sans pli.

L'aide au soudage alwitra, un matériau élastomère non soudable avec la membrane d'étanchéité, de 150 mm de large sur env. 25 m de long, est appliquée directement avant la mise en marche de l'appareil à souder, à fleur, sur le bord supérieur de la membrane, puis retirée après soudage et réutilisée par la suite.



⁷ Respecter le mode d'emploi du fabricant d'appareil à souder, notamment les voltages !
230 V, 4600 W, 20 A / 380 V, 5000 W, 15 A.

5 Technique de raccordement

5.1.3 Soudage à l'air chaud à l'aide de machines manuelles

Tous les types de appareils de soufflerie à air chaud⁸ dotées d'une buse biseautée d'env. 40 mm de large, capables de produire de l'air chaud à une température comprise entre 470 et 570 °C, conviennent.

La buse de l'appareil de soufflerie à air chaud est introduite dans le recouvrement avec un angle

- d'env. 45° par rapport au bord de la membrane
- d'env. 30° par rapport à la surface de la toiture.

Les membranes sont soudés en une phase de travail en marche arrière ; les bandes étroites (jusqu'à 33 cm) sont d'abord maintenues par des points de soudure avant d'être soudées hermétiquement.

À la fermeture du joint, **guider la machine à souder entre les deux surfaces de façon à ce que le bord supérieur de la membrane soit également chauffé et donc plastifié.**



La zone de recouvrement plastifiée est assemblée par pression à l'aide d'une roulette métallique ou silicone conduite parallèlement au bec de la machine à souder. Grâce au soudage en marche arrière, la buse souffle toujours contre les zones de soudure déjà fermées.

⁸ Respecter le mode d'emploi du fabricant, notamment les voltages !
par ex. « Leister, Type Triac ».

5 Technique de raccordement

5.2 Soudure au solvant

Souder les joints sur **au moins 3 cm** de large à compter du bord de la membrane supérieure avec au moins 10 ml de solvant par mètre⁹. La soudure au solvant s'effectue en une phase de travail.

5.2.1 Conditions

Les membranes d'étanchéité EVALON® peuvent être soudées au solvant¹⁰ sans mesures complémentaires à une température ambiante d'au moins +15 °C et à un niveau d'hygrométrie normal (jusqu'à env. 80 % d'hygrométrie relative) et éventuellement à des températures inférieures par préchauffage à l'air chaud des zones de soudure.

Les zones de soudure doivent être propres et sèches, sans pli ni tension.

Effectuer des tests de soudure !

5.2.2 Soudure avec l'appareil pour soudure au solvant alwitra

L'appareil pour soudure au solvant alwitra permet de **souder de 8 à 12 m par minute** sur un support plan.

Le solvant, stocké dans le réservoir et dont le débit est contrôlé par un robinet réglable, imbibe le pinceau placé sous le recouvrement entre les surfaces de contact.

La soudure est réalisée par pression des deux rouleaux de marouflage qui suivent.



⁹ À température ambiante élevée et sur les membranes foncées env. 20 ml par mètre.

¹⁰ Pour la protection du travail et la prévention des accidents, se reporter à la fiche de données de sécurité.

5 Technique de raccordement

5.2.3 Soudure manuelle au solvant avec le pinceau plat avec réservoir alwitra

Le pinceau plat avec réservoir alwitra permet de **souder de 2 à 3 mètres par minute**. Une main faisant légèrement pression sur le réservoir en plastique, les surfaces de contact sont uniformément mouillées de solvant au moyen du pinceau vissé en équerre. L'autre main appuyant un chiffon absorbant le long du joint ferme par pression la zone de soudure, le chiffon absorbant l'excédent de solvant. Selon les cas, il est indiqué de maroufler également avec une roulette silicone ou métallique.

Le pinceau plat avec réservoir alwitra permet

- un mouillage uniforme et dosé des surfaces de contact
- une soudure du joint continue
- d'éviter un mouillage de la membrane hors du joint avec du solvant gouttant d'un pinceau ou s'échappant d'un bidon de solvant renversé.



5 Technique de raccordement

5.3 Soudure des joints en T

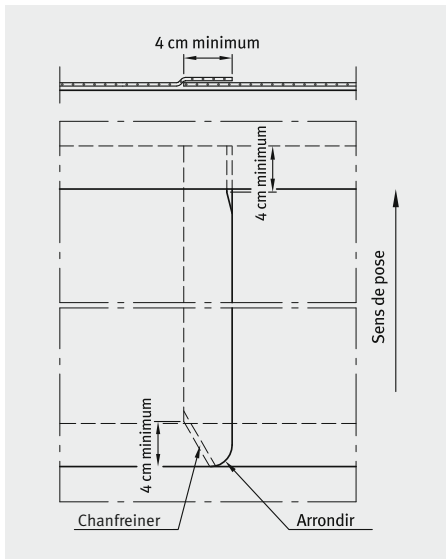
Pour éviter toute capillarité, il convient de réaliser soigneusement les joints en T.

Ne souder les joints en T qu'à l'air chaud (appareil de soufflerie à air chaud). Les zones entre les joints en T peuvent également être soudées au solvant.

5.3.1 Joints transversaux des membranes non sous-facées

Les membranes non sous-facées sont posées en bout de membrane comme en bordure de membrane, avec un recouvrement de 4 cm minimum. **Arrondir le coin supérieur !**

Chanfreiner le bord intérieur de la membrane avant le soudage du joint en T sur toute la largeur de recouvrement (4 cm minimum).



Utiliser pour cela la buse chaude de l'appareil de soufflerie à air chaud, éventuellement sur une plaque métallique servant de support.

5 Technique de raccordement

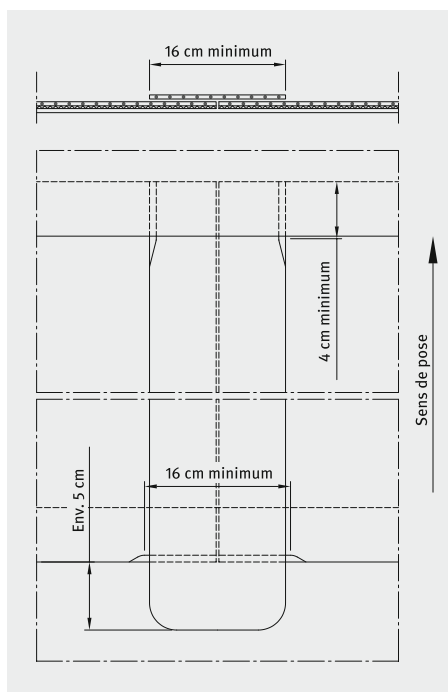
5.3.2 Joints transversaux des membranes sous-facées

Les membranes sous-facées (EVALON® V / VG / VSK / VGSK) sont raccordées bout à bout ou avec un recouvrement d'env. 2 - 3 cm¹¹ fixé par quelques points de soudure à l'air chaud ou de collage, et recouvertes d'une bande de pontage¹² non sous-facée d'au moins 16 cm de large. La longueur de la bande de pontage correspond à la largeur de la membrane + env. 5 cm. **Arrondir les deux coins à l'une des extrémités de la bande de pontage.**

La bande est positionnée en travers, à cheval sur les abouts de membrane, l'extrémité arrondie dépassant d'env. 5 cm sur la membrane inférieure. L'autre extrémité de la bande de pontage arrive à fleur au bord des membranes posées bout à bout. La bande de pontage est maintenue dans cette position par des points de soudure au milieu et soudée hermétiquement sur le pourtour.

Chanfreiner les bords du joint longitudinal des membranes posées bout à bout sous l'extrémité arrondie de la bande de pontage sur une largeur d'env. 5 cm. Chanfreiner également les bords longitudinaux de la bande de pontage à l'autre extrémité sur la

largeur du recouvrement. Une fois chanfreinée, la bande de pontage est soudée le long des bords longitudinaux et à l'extrémité arrondie. **Souder particulièrement soigneusement à l'air chaud (appareil de soufflerie à air chaud) les zones chanfreinées.**



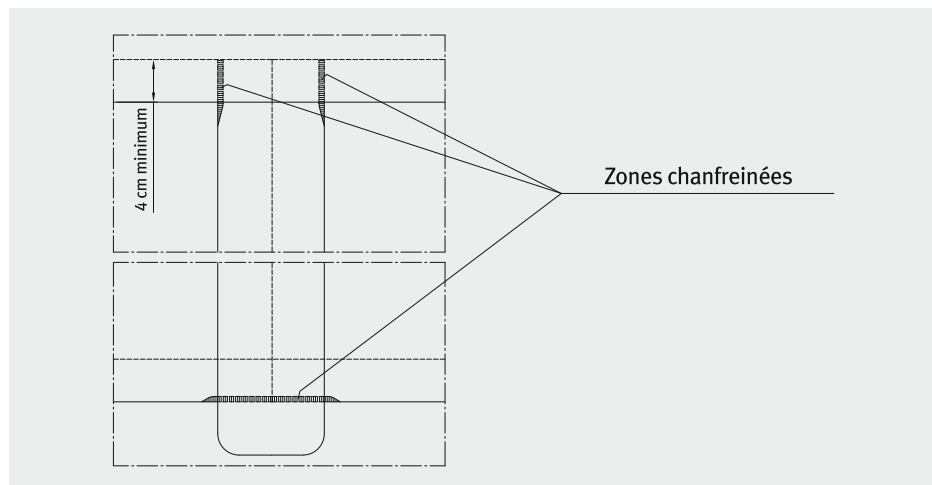
¹¹ Préconisé en cas de basses températures.

¹² Bande de 16 cm de large pour les membranes fixées mécaniquement, par ex. quand les fixations sont placées dans le joint transversal.

5 Technique de raccordement

Le bord de soudure de la membrane adjacente recouvre à son tour le bord longitudinal des membranes posées bout à bout et la bande de pontage chanfreinée sur 4 cm minimum.

Là aussi, il y a lieu de souder soigneusement à l'air chaud (appareil de soufflerie à air chaud) les zones chanfreinées.



5.4 Contrôle des soudures

Dès que le joint a refroidi à température ambiante ou que le solvant s'est évaporé, la membrane d'étanchéité doit être étanche à partir du bord avant sur toute la largeur de la soudure (au moins 2 cm) et dépourvue de corps étrangers ; la soudure doit être durablement étanche à l'eau et extrêmement résistante. La qualité des soudures est décisive pour la fonctionnalité de l'étanchéité.

Pour localiser les éventuels points faibles, il faut contrôler les soudures sur toute leur longueur, notamment au niveau des joints en T.

En cas de soudure au solvant, il faut attendre de 3 à 5 heures (selon les conditions atmosphériques) avant de les contrôler, tandis que les joints soudés à l'air chaud peuvent être vérifiés immédiatement après refroidissement à température ambiante.

5 Technique de raccordement

Le contrôle de la continuité de la soudure s'effectue de façon non destructive en déplaçant le long de la jonction l'aiguille de contrôle des soudures alwitra.¹³

Aux endroits critiques, la pointe pénètre dans le recouvrement. **Dans ce cas, colmater les défauts à l'air chaud (appareil de soufflerie à air chaud).** Les soudures avec des tôles colaminées pliées ne peuvent être contrôlées que par l'essai de pelage ; pour cela, découper l'étanchéité.



5.5 Confirmation des soudures

La confirmation des soudures des membranes EVALON®, sous-facées ou non, n'est pas obligatoire car ce sont des membranes monocouches. Cependant, une finition complémentaire peut sécuriser les jonctions.

Après le contrôle des soudures, déposer un cordon d'EVALON® liquide (env. 10 ml par mètre de soudure) le long des soudures. Prévoir 2,5 L d'EVALON® liquide pour env. 250 m de soudure. Les bords de soudure doivent être secs et dépourvus de salissures ; les conditions requises pour la soudure au solvant doivent être réunies (voir chapitre 5.2.1).



¹³ En règle générale, le couvreur ne dispose pas d'autres moyens de contrôle tels que par exemple le test sous vide.

5 Technique de raccordement

5.6 Contrôle de la fonctionnalité de l'étanchéité

5.6.1 Contrôle de l'étanchéité par retenue d'eau

Il est possible d'effectuer des contrôles de l'étanchéité par retenue d'eau ; toutefois, ceux-ci ne sont pas recommandés, car, en cas de non étanchéité, beaucoup d'humidité peut pénétrer dans le complexe d'étanchéité.

5.6.2 Contrôle de l'étanchéité par mesure

Des entreprises spécialisées, par ex. des bureaux de contrôle spécialisés en bâtiment, peuvent vérifier l'étanchéité de la toiture avec des méthodes de mesure appropriées. Le résultat du contrôle de l'étanchéité doit être consigné dans le procès-verbal de réception du bâtiment.

5 Technique de raccordement

5.7 Soudure des membranes exposées aux intempéries

En règle générale, les membranes EVALON® exposées aux intempéries peuvent être réparées sur site avec un matériau neuf (EVALON®) même après des années. Les modifications requises par l'utilisation de la toiture (obstruction de traversées de toiture, raccord de nouvelles traversées à l'étanchéité en place) et les réparations rendues nécessaires par une utilisation inappropriée sont possibles si elles sont réalisées avec le même matériau. La **surface exposée aux intempéries** doit être soigneusement nettoyée dans la zone de recouvrement avec le nouveau matériau à **l'eau savonneuse (eau avec un liquide vaisselle)**, ou, si nécessaire, au solvant, une fois sèche. Les surfaces qui se chevauchent doivent être absolument sèches et dépourvues de salissures ; elles peuvent alors être soudées au solvant (pinceau plat avec réservoir) ou à l'air chaud.

Effectuer des tests de soudure !

Les membranes non sous-facées exposées aux intempéries peuvent également être soudées, le cas échéant et dans la mesure où leur face inférieure est exempte de salissures, avec un matériau neuf placé en dessous. De l'humidité ou de l'eau emprisonnée sous les membranes peuvent altérer l'aptitude au soudage. Le traitement préalable décrit ci-dessus, notamment le séchage, est impératif dans la zone de jonction.

6 Types de pose et stabilité du positionnement de l'étanchéité

La stabilité du positionnement des membranes contre les actions du vent est assurée par

- lestage,
- fixation mécanique ou
- collage.

Le lestage et la fixation mécanique sécurisent également le positionnement des couches fonctionnelles placées sous l'étanchéité qui peuvent donc également être posées en indépendance. **L'étanchéité ne peut être collée que sur des couches fonctionnelles solidement positionnées et des éléments porteurs appropriés au type de colle préconisé.**

6.1 Actions du vent sur les toitures terrasses

Les données telle que

- la masse (poids) du lestage
- le nombre de fixations mécaniques ou
- la quantité de colle

doivent être calculés pour les charges de vent éventuelles en fonction

- de l'emplacement (zone de vent, altitude, catégorie de bâtiment),
- des dimensions du bâtiment,
- de la géométrie et de l'inclinaison de la toiture,
- de l'élément porteur et des ouvertures murales

et déterminés individuellement pour les zones de toiture

- courante
- rives (intérieures / extérieures)
- angles.

Le calcul se fait pour chaque projet spécifique sous forme de note de calcul justificative conformément à la norme DIN EN 1991-1-4.

6 Types de pose et stabilité du positionnement de l'étanchéité

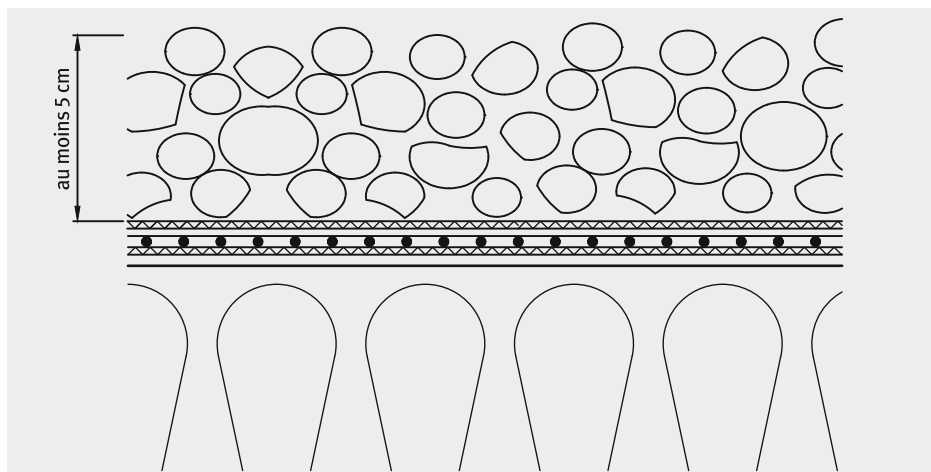
6.2 Membranes posées en indépendance sous lestage

6.2.1 Types de lestage et calcul du lestage

>> Gravier

Il convient de poser en indépendance un **écran de protection** entre l'étanchéité et la couche de gravier. Il peut s'agir d'un feutre imputrescible, d'un caillebotis¹⁴ (s'assurer de la compatibilité des matériaux) ou de toute autre couche de protection similaire.

La couche de gravier doit correspondre à la hauteur requise des charges de vent, mais doit être au moins 5 cm.



Le gravier de calibre 16/32 a un grammage d'env. 18 kg/m² (≈ 0,18 kN/m²) par centimètre de hauteur de déversement.

Dans les zones de rives et les angles ainsi que sur les surfaces inclinées, la couche de gravier peut être scellée avec une colle pour gravier appropriée, ceci afin d'éviter les tourbillons.

¹⁴ Par ex. caillebotis « Kraitec® top plus », Sté Kraiburg à Salzwedel, Allemagne.

L'utilisation d'autres caillebotis peut provoquer une légère décoloration et des marques à la surface des membranes d'étanchéité. Suivre l'instruction de pose du fabricant respectif.

6 Types de pose et stabilité du positionnement de l'étanchéité

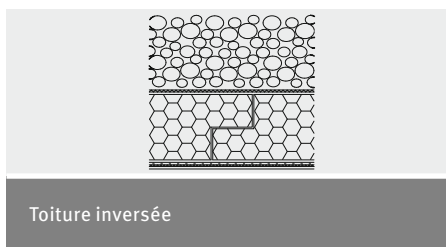
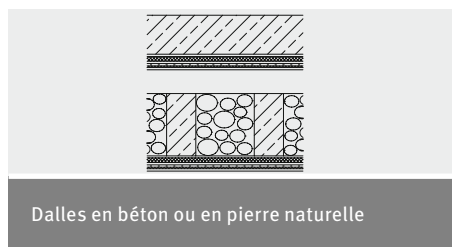
>> Dalles en béton ou en pierre naturelle

Entre l'étanchéité et le lestage par dalles en béton ou en pierre naturelle, il est nécessaire de poser en indépendance un **écran de protection**, comme par ex. un non-tissé imputrescible, caillebotis¹⁴ (observer la compatibilité des matériaux) ou autre !

Les dalles en béton posées bout à bout, par exemple les pierres de délimitation de gazon (100 x 25 x 5 cm), ont un grammage d'env. 22 à 24 kg/m² (≈ 0,22 à 0,24 kN/m²) par centimètre d'épaisseur et les dalles pour gazon (60 x 40 x 8 / 10 cm), remplies de gravier de calibre 16/32, un grammage d'env. 20 kg/m² (≈ 0,2 kN/m²). Le côté le plus long des dalles rectangulaires doit être posé parallèlement au bord du toit.

>> Toiture inversée

L'isolant thermique constitué de panneaux de polystyrène extrudé assemblés par emboîtement est posé en une couche directement sur les membranes d'étanchéité EVALON® sans écran de séparation. Il est indispensable d'intercaler entre les panneaux isolants et le lestage un non-tissé de retenue en feutre synthétique ou un écran drainant suivant les indications de chaque fabricant d'isolant. Pour les membranes posées en indépendance, le calcul de l'épaisseur obligatoire du lestage¹⁵ se fait en fonction des charges de vent conformément aux « Directives pour les toitures terrasses », annexe I, ou à la note de calcul justificative. Si l'on utilise du gravier pour le lestage, la couche de gravier doit avoir au moins 5 cm d'épaisseur.



¹⁴ Par ex. caillebotis « Kraitec® top plus », Sté Kraiburg à Salzwedel, Allemagne.

L'utilisation d'autres caillebotis peut provoquer une légère décoloration et des marques à la surface des membranes d'étanchéité. Suivre l'instruction de pose du fabricant respectif.

¹⁵ Les valeurs plus faibles indiquées dans les attestations d'homologation pour système d'isolation thermique de toiture inversée ne se rapportent qu'au positionnement des panneaux isolants contre les actions du vent.

6 Types de pose et stabilité du positionnement de l'étanchéité

» Revêtement circulaire

Les dalles circulables peuvent être posées sur des plots de support pour dalles alwitra, sur une chape de gravier ou de gravillons sans calcaire ou un lit de mortier (sur couche drainante). Il convient d'insérer entre les plots de support ou la chape de gravier ou de gravillons et les membranes d'étanchéité EVALON® un écran de protection, par ex. caillebotis¹⁴ ou autre. Les couches de ciment ou de mortier sur l'étanchéité doivent être séparées de l'étanchéité par une feuille PE double couche faisant fonction de « coussinet antifriction ».

Plots de support pour dalles alwitra avec croisillon PA 20 plus :

» Instructions pour la pose

La pose des dalles circulables sur les plots de support alwitra, réglables en hauteur et dotés d'un système de blocage anti-retour et d'un filetage de sécurité empêchant la surtorsion, est simple et s'effectue indépendamment des intempéries. Après la mise en place de l'étanchéité, on pose :

- un écran de protection
- les plots de support (le cas échéant avec plaquettes de rehausse)
- les dalles (épaisseur minimum 4 cm)
- les croisillons



¹⁴ Par ex. caillebotis « Kraitec® top plus », Sté Kraiburg à Salzwedel, Allemagne.

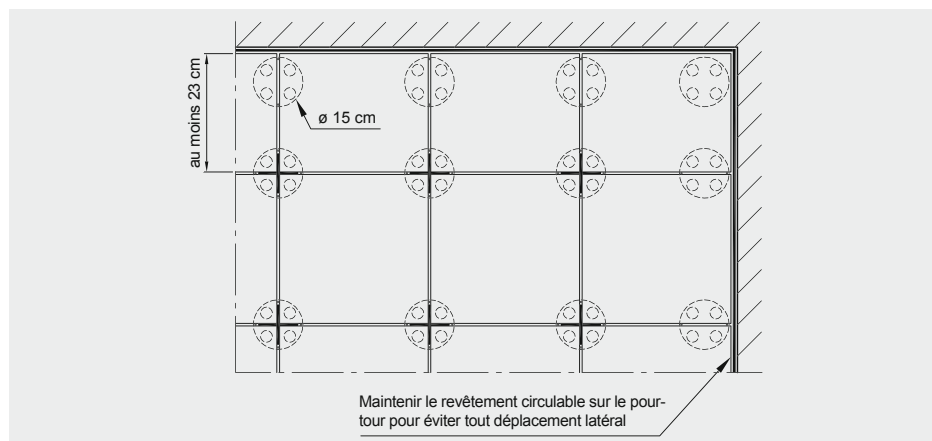
L'utilisation d'autres caillebotis peut provoquer une légère décoloration et des marques à la surface des membranes d'étanchéité. Suivre l'instruction de pose du fabricant respectif.

6 Types de pose et stabilité du positionnement de l'étanchéité

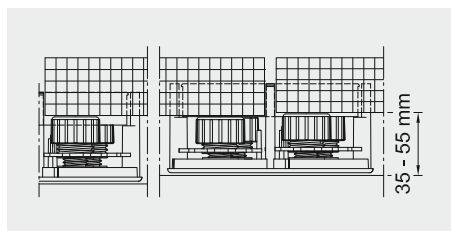
Poser les dalles en partant des entrées pluviales et en allant vers les bordures du revêtement.
Les dalles en bordure suivent le tracé du revêtement.

En bordure, sur le pourtour, le revêtement circuable doit être maintenu pour éviter tout déplacement latéral. Un cordon de gros gravier est insuffisant.

Les plots sont placés sous le joint croisé de quatre dalles. Une dalle repose à chaque coin sur une tête de support de 4 plots. **En bordure**, utiliser des entretoises et **pas les croisillons**.



Les têtes de support sont réglables individuellement en hauteur jusqu'à 20 mm avec blocage anti-retour, ce qui permet de compenser les différences d'épaisseur des dalles et d'inclinaison de l'élément porteur dans la limite des tolérances admises. La surface dallée est est plane et la pente régulière.



Même après la pose des dalles, la hauteur peut être corrigée à chaque coin de dalle à l'aide d'un tournevis sans qu'il soit besoin de soulever la dalle.

6 Types de pose et stabilité du positionnement de l'étanchéité

Sur le disque soleil de chaque tête de support, il y a une rangée de dents au niveau du socle derrière l'entretoise. Il suffit d'introduire un tournevis dans le joint jusqu'à la rangée de dents pour tourner le disque soleil ; en tournant à droite, la tête de support descend, en tournant à gauche, elle remonte.

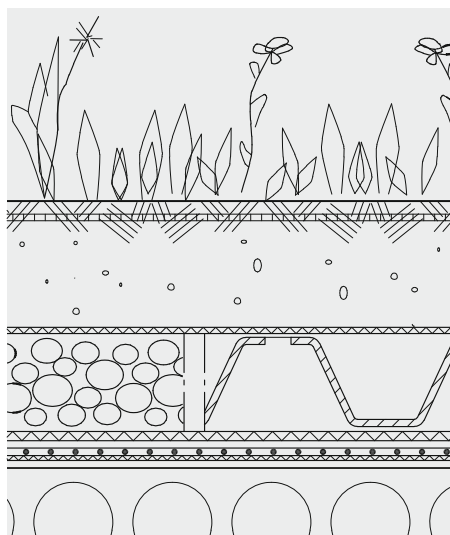
Si le dallage doit être moins incliné que l'étanchéité de toiture, placer des **plaquettes de rehausse alwitra** 20 mm empilables sous le socle du plot.

Remarque : la pente minimale recommandée pour les dalles circulables est de 1%.

>> Végétalisation

Entre le complexe végétalisé et l'étanchéité résistante à la pénétration des racines et aux rhizomes réalisée avec les membranes d'étanchéité EVALON®, il faut placer un **écran de protection**, ou une membrane combinée (couche de protection, drainante et filtrante).

Le poids du complexe végétalisé¹⁶ dépend du matériau, de l'épaisseur et du taux d'humidité de la couche drainante, filtrante et végétalisée. Le poids à l'état sec est normatif pour le justificatif de la sécurité de positionnement.

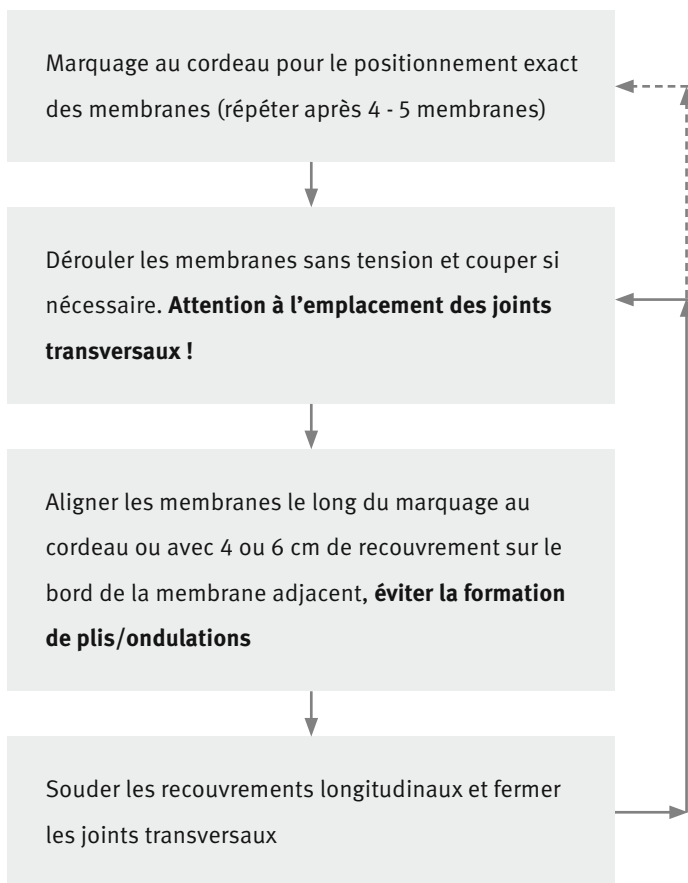


¹⁶ À demander auprès du fabricant de complexe végétalisé.

6 Types de pose et stabilité du positionnement de l'étanchéité

6.2.2 Réalisation de la pose en indépendance sous lestage

Le lestage visant à garantir le maintien de l'étanchéité¹⁷ est possible uniquement s'il est prouvé que l'élément porteur peut supporter cette charge et que les flexions admissibles sous cette charge sont respectées.



Déposer le lestage, le cas échéant avec écran de protection, **immédiatement** après la pose de l'étanchéité (et le contrôle des soudures) ; procéder éventuellement par étapes.

¹⁷ Fait également fonction d'isolation contre les sons aériens.

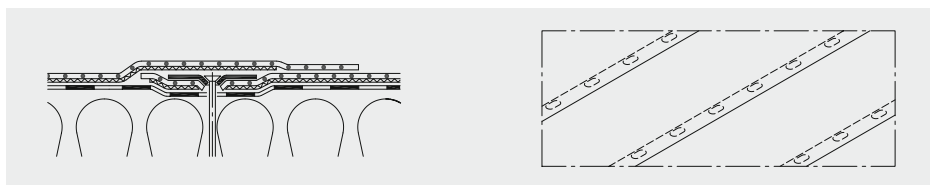
6 Types de pose et stabilité du positionnement de l'étanchéité

6.3 Membranes d'étanchéité posées en indépendance avec fixation mécanique

6.3.1 Types de fixations et calcul du nombre de fixations nécessaires

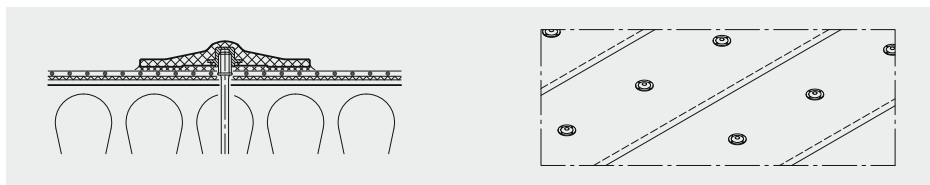
Les membranes d'étanchéité **EVALON® V / VG** posées en indépendance peuvent être fixées mécaniquement pour résister aux actions du vent :

soit par fixation linéaire dans le recouvrement du joint des membranes d'étanchéité sous-facées avec tout type de fixation homologuée



soit par fixation ponctuelle par système traversant suivant un quadrillage (fixation en partie courante)¹⁸

- avec des fixations ponctuelles b/s/t



¹⁸ Suivre les instructions de montage du fabricant pour la mise en œuvre.

6 Types de pose et stabilité du positionnement de l'étanchéité

Le type et la densité de fixations doivent être fixés dans le cahier des charges. La quantité d'éléments de fixation nécessaires est calculée pour chaque projet spécifique sous forme de note de calcul justificative.¹⁹

En rénovation, il convient d'établir une note de calcul justificative, basée éventuellement sur les essais d'arrachement des éléments de fixation réalisés par le fabricant. Pour les toitures chaudes, la fixation de la membrane d'étanchéité fixe également l'isolation thermique. Les panneaux isolants, insuffisamment ancrés dans l'élément porteur par la fixation de la membrane, doivent être fixés avec des éléments de fixation supplémentaire (au moins 2 fixations/m²) avant la mise en place de la membrane d'étanchéité.

Selon le type de matériau isolant, les panneaux isolants peuvent devoir être fixés séparément. Les indications du fabricant de l'isolant doivent être respectées.

6.3.2 Plan de fixation

Si nécessaire, des notes de calcul justificatives²⁰ incluant manuel de pose, besoins en matériaux et plan de fixation peuvent être établies pour chaque projet spécifique.

Le plan de fixation détermine

- les dimensions des zones de toiture – courante, rives et angles – ainsi que
- le nombre d'éléments de fixation nécessaires pour chaque zone.

Pour la fixation mécanique dans le recouvrement, il faut tenir compte de la largeur des membranes et des sommets d'ondes des tôles d'acier nervurées ainsi que de l'emplacement des joints de dilatation et des pénétrations en partie courante (voûtes filantes, lanternaux, systèmes de désenfumage).

¹⁹ Sur demande, calcul effectué par le Service technique alwitra ou par le fabricant de fixations.

²⁰ Établies par le Service technique alwitra ou, pour la fixation en partie courante, note de calcul justificative du fabricant correspondant.

6 Types de pose et stabilité du positionnement de l'étanchéité

6.3.3 Systèmes de fixation

Les systèmes de fixation doivent être homologués pour l'application envisagée. Quant à l'exécution, le choix des moyens de fixation (type, longueur) dépend :

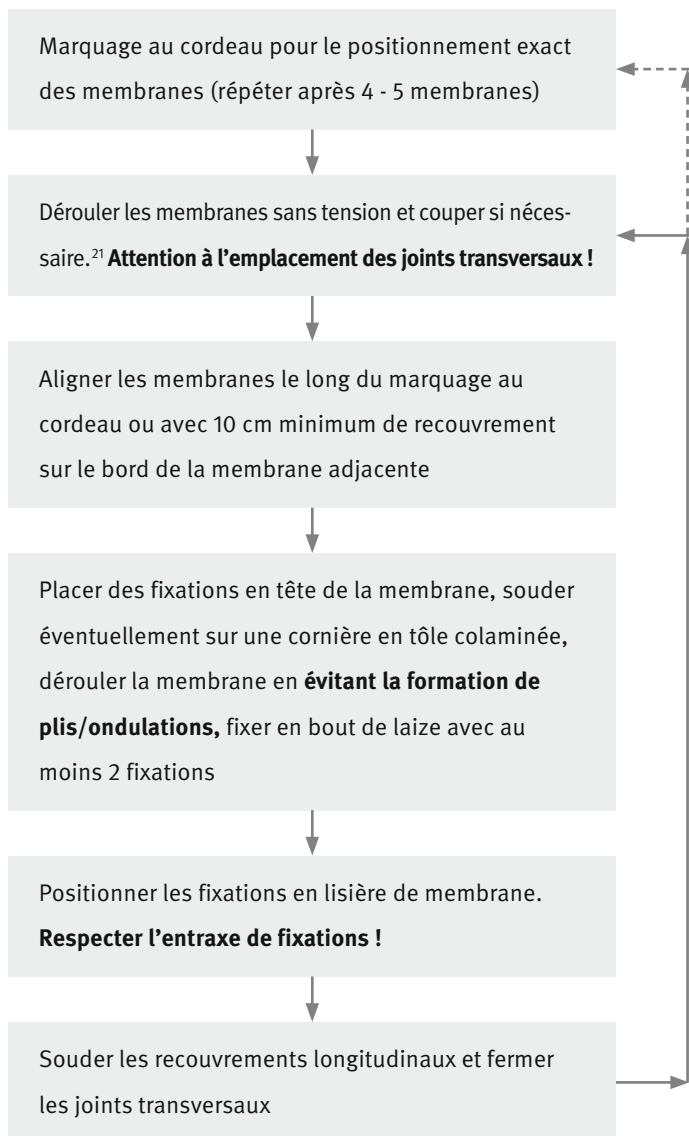
- de l'épaisseur du complexe de toiture
- du matériau constituant l'élément porteur (tôle d'acier nervurée, bois, panneaux dérivés du bois, béton de ciment, béton cellulaire)
- de la rigidité du support
- de l'action corrosive du complexe de toiture (en particulier en rénovation)

Se conformer aux prescriptions du fabricant de fixations et ne mettre en œuvre que des **systèmes de fixation autorisant la circulation des piétons.**

6 Types de pose et stabilité du positionnement de l'étanchéité

6.3.4 Exécution de la fixation mécanique dans la zone de soudure

>> Déroulement schématique



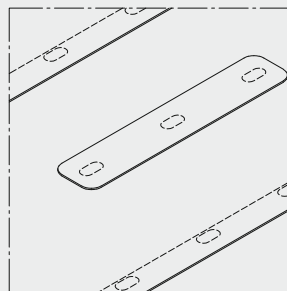
²¹ Voir également chapitre 4.1. « Conseil de pose ».

6 Types de pose et stabilité du positionnement de l'étanchéité

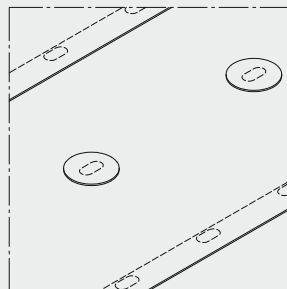
Notamment dans les angles, il peut s'avérer nécessaire de poser des fixations hors du recouvrement, par exemple au milieu de la membrane.

Les fixations positionnées hors du recouvrement sont recouvertes

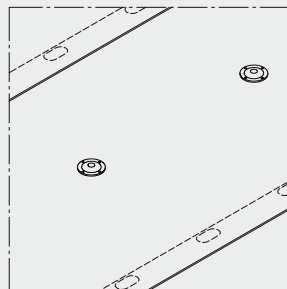
soit en ligne avec des bandes de pontage non sous-facées de 16 cm de large



soit individuellement avec des rondelles préformées non sous-facées (rondelles EVALON®, diamètre 16 cm) assemblées par thermosoudage.



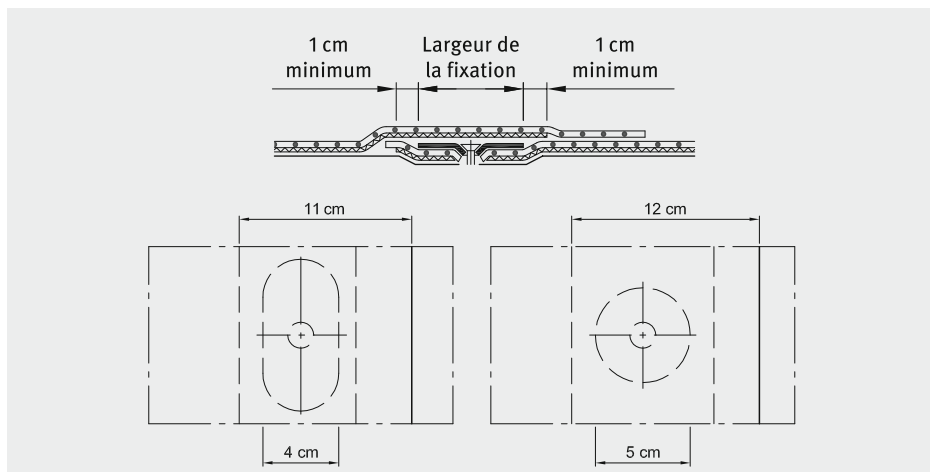
Mais elles peuvent également être réalisées avec des fixations traversantes. En cas d'utilisation de systèmes de fixations traversantes, se conformer aux indications du fabricant.



6 Types de pose et stabilité du positionnement de l'étanchéité

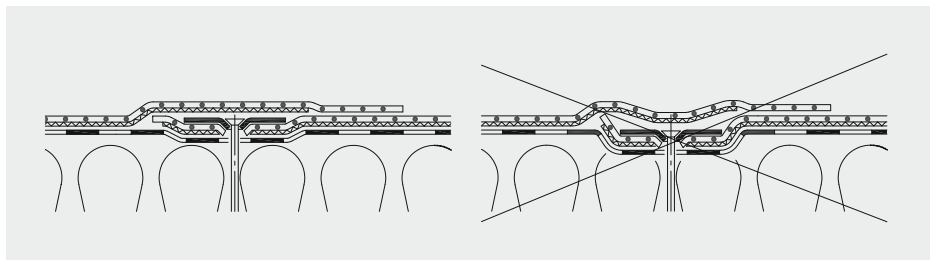
>> Emplacement des fixations

Les plaquettes de répartition doivent être à **au moins 1 cm** du bord de la sous-face ; le côté le plus long des plaquettes de répartition oblongues doit être **parallèle à la lisière de la membrane**.



Les membranes d'étanchéité EVALON® comportent plusieurs lignes pointillées en bordure longitudinale des rouleaux. Ce **tracé de repérage** peut servir de **guidage** pour la largeur de recouvrement appropriée qui est

- **d`env. 11 cm** pour les plaquettes de répartition (dimension 40 x 82 mm)
- **d`env. 12 cm** pour les rondelles de répartition (Ø 50 mm)



Ne pas enfoncer les fixations trop profondément pour éviter que les rondelles ne tournent à vide après un certain temps et pour qu'elles maintiennent la membrane sans pli.

6 Types de pose et stabilité du positionnement de l'étanchéité

» Exécution à la machine

La pose rationnelle et fiable des fixations, offrant une position ergonomique au poseur, peut se faire à la machine. Dans ce cas, n'utiliser que des machines avec une butée de profondeur ou à embrayage dépendant du couple.



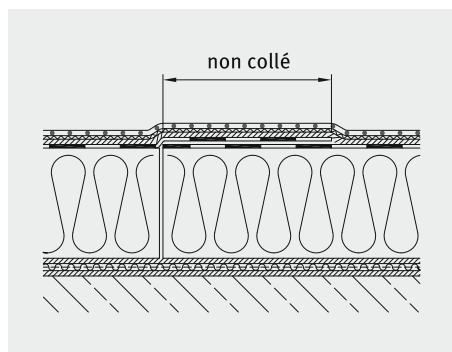
6 Types de pose et stabilité du positionnement de l'étanchéité

6.4 Membranes d'étanchéité EVALON® posées en adhérence

L'étanchéité doit être collée pour assurer sa tenue uniquement si une pose en indépendance sous lestage ou avec fixation mécanique est impossible. L'étanchéité ne peut être collée que si toutes les **couches fonctionnelles** sous-jacentes sont durablement **stabilisées** (à vérifier en cas de réfection !).

Pour la pose en adhérence, utiliser les membranes sous-facées par un non-tissé de polyester, comme l'EVALON® V ou VG ou l'EVALON® VSK ou VGSK sous-facé par une couche auto-adhésive.²² La pose de l'EVALON® V se fait en déroulant ou en rabattant la membrane après application de la colle sur un support approprié (en général membrane bitumineuse).

La pose de l'EVALON® VSK ou VGSK se fait comme décrit aux chapitres 6.4.5 et 6.4.6 après enlèvement du film protecteur. La mobilité de l'étanchéité étant réduite par le collage, il faut réaliser avec soin les joints de dilatation ainsi que les raccords et les relevés. Les sollicitations dues aux mouvements de la construction du toit et de l'ensemble du complexe de toiture doivent être reprises sans dommage.



Ne pas coller les recouvrements des parements bitumineux aux joints des panneaux isolants.

²² Dans les zones de relevés, le collage par contact des membranes EVALON® non sous-facées avec une colle au solvant et le collage des membranes EVALON® VSKA sont possibles sur des supports appropriés.

6 Types de pose et stabilité du positionnement de l'étanchéité

Les joints de dilatation non saillants et d'une largeur de 5 mm maximum doivent être recouverts, avant le collage de l'étanchéité, par une bande (talon de recouvrement) de 25 cm de large fixé sur un bord.

Après le collage, une modification de la couleur de la surface de la membrane n'est pas exclue.

6.4.1 Prétraitement du support en travaux de rénovation

Les travaux à réaliser pour préparer la surface en vue d'une rénovation²³ dépendent des couches existantes.

Ancienne étanchéité bitumineuse avec gravier concassé

Éliminer les bulles d'air par incision. Éliminer le gravier concassé par des moyens appropriés et égaliser le support. Pose d'une couche d'égalisation, par ex. membrane bitumée.

Ancienne étanchéité bitumineuse sous lestage par gravier

Enlever le lestage et éliminer le gravier collé agglutiné par des moyens appropriés, par ex. par rabotage ; si nécessaire, égaliser la surface à la flamme pour obtenir une surface plane. Égaliser les creux (par ex. éliminer les bulles d'air et les plis) avec des morceaux de membrane bitumée.

Ancienne étanchéité bitumineuse sablée ou ardoisée

Éliminer les bulles d'air par incision. Égaliser les creux (par ex. éliminer les bulles d'air et les plis) avec des morceaux de membrane bitumée.

Ancienne étanchéité avec membrane synthétique

Avant la pose en adhérence sur une ancienne étanchéité avec membrane synthétique, demander l'accord des services techniques alwitra.

²³ Sous réserve d'une analyse préalable du complexe de toiture.

6 Types de pose et stabilité du positionnement de l'étanchéité

6.4.2 Colles

Les colles à utiliser dépendent des températures d'utilisation (période de l'année), du type et de la structure du support. Sont préconisées :

>> les colles à froid

- Colle à base de caoutchouc synthétique contenant du solvant (alwitra L 40), pour application au rouleau sur la totalité de la surface
- Colle polyuréthane mono-composant durcissant au contact de l'humidité (alwitra PUR D) à appliquer en bandes ou cordons en perçant le bidon

>> les colles à chaud

- Bitume chaud 85/25, 100/25 ou 115/15, étalé à la brosse sur la totalité de la surface ou à appliquer en cordons en perçant le bidon, mastic de bitume élastomère applicable à chaud sur la totalité de la surface

Les colles à froid requièrent une **température d'utilisation d'au moins +5 °C**. Avec les colles à chaud, les membranes d'étanchéité EVALON® V peuvent également être posées à des températures plus basses.

Sur membranes bitumineuses avec une couche bitumineuse suffisamment épaisse sans sablage (par ex. membranes bitumineuses d'au moins 4 mm d'épaisseur) ou sur glacis de bitume, les membranes d'étanchéité EVALON® V / VG peuvent également être collées par réactivation du bitume à la flamme.

Respecter les consignes suivantes relatives

- à la structure du support
- aux températures d'utilisation
- aux quantités à appliquer

selon les zones de toiture – courantes, rives et angles.

6 Types de pose et stabilité du positionnement de l'étanchéité

Quand la colle est appliquée en cordons, s'assurer que le revêtement d'étanchéité est étanche au vent en bordure de toiture et au niveau des traversées de toiture pour empêcher toute circulation d'air sous l'étanchéité.

Avant le collage sur des supports exposés aux intempéries (rénovation), il y a lieu de procéder à des essais de collage pour déterminer le comportement du support et les quantités de colle à appliquer.

Appliquer la colle de façon à ce que les recouvrements (zones de soudure) et les raccords d'about de membrane ne soient pas souillés par la colle.

Les mortiers colles ou autres mastics à base de solvants ne conviennent pas au collage des membranes EVALON®.

6 Types de pose et stabilité du positionnement de l'étanchéité

6.4.2.1 Collage avec la colle alwitra L 40

Informations techniques :

Base	Caoutchouc de butadiène de styrène
Consistance	Visqueuse, applicable au rouleau et au pinceau
Densité	Env. 1,02 g/cm ³
Stockage	Dans un endroit sec et tempéré, protégé du rayonnement solaire direct
Durée de stockage	Au moins 24 mois
Température du support	De +5 °C à +80 °C
Température ambiante	De +5 °C à +40 °C
Température de la colle	Au moins +10 °C
Temps d'ouverture	Simple encollage : 10 à 15 minutes Double encollage : 15 à 20 minutes

Aspect du support :

Porteur, stable, plan, sec, propre et exempt de poussières ou de graisses et sans isolant.

La colle L 40 convient au collage sur de nombreux supports courants tels que, p. ex., le béton, le béton cellulaire ou les membranes bitumineuses sablées, ardoisées ou auto-protégées par granulés minéraux.

Un collage avec L 40 n'est pas admissible sur les panneaux isolants PUR/PIR.

Application :

Bien mélanger la colle dans le bidon (25 kg ou 9,5 kg).

Application de la colle :

- sur une face, sur la totalité de la surface, appliquée au rouleau ou au pistolet (simple encollage)
- sur deux faces, sur la totalité de la surface, appliquée au rouleau ou au pistolet (double encollage)

6 Types de pose et stabilité du positionnement de l'étanchéité

Consommation de colle alwitra L 40 *

- **en simple encollage :**

Hauteur du bâtiment ¹	(g/m ²)		
	Zone de toiture centrale latérale intérieure	Zone de toiture latérale extérieure	Angles
Jusqu'à 8 m	300	350	400
Entre 8 et 25 m	350	450	500
Plus de 25 m	Sur demande		

¹ Bâtiments dans les zones de vent WZ 1 + WZ 2 et catégories de terrain II et III

- **en double encollage :** par ex. sur acrotères et relevés, au moins 450 g/m², sur cales de bois dégauchi au moins 600 g/m².

Les quantités indiquées ci-dessus augmentent selon le type de support, en particulier dans le cas de support gélif et poreux (par ex. revêtement bitumineux ardoisé). Une application excessive de colle (formation de grumeaux de colle) sur des panneaux isolants en polystyrène parementés bitume peut provoquer une détérioration en entonnoir des cellules de mousse.

Avant de dérouler ou de rabattre la membrane dans la **colle**, il est important de respecter un **temps d'aération** suffisant pour permettre aux solvants de s'évaporer. Sinon des concentrations importantes de solvants sous la membrane peuvent provoquer un phénomène de cloques qui disparaissent une fois les solvants volatils évaporés. La durée d'aération dépend de la température ambiante et de l'humidité de l'air.

* consommation selon DIN EN 1991-1-4

6 Types de pose et stabilité du positionnement de l'étanchéité

Le **test au doigt** reste la méthode la plus facile pour déterminer le moment de dérouler la membrane d'étanchéité dans la colle. Si le film de colle file au doigt, le seuil critique où la mouillabilité n'est plus assurée est déjà atteint.

Après avoir déroulé ou rabattu les membranes d'étanchéité dans la colle, il faut tout de suite maroufler vigoureusement au balai.

Il est possible de **corriger la position** de la membrane d'étanchéité juste après qu'elle a été déroulée ou rabattue dans la colle L 40 **sans altérer l'adhérence**. Après, maroufler de nouveau vigoureusement.



D'une manière générale, vérifier les qualités adhésives.

Nettoyer les outils de travail avec le nettoyant alwitra L 40, également avant une interruption prolongée des travaux.

6 Types de pose et stabilité du positionnement de l'étanchéité

6.4.2.2 Collage avec la colle alwitra PUR D

Informations techniques :

Base	Colle polyuréthane mono-composant, durcissant au contact de l'humidité
Consistance	Liquide, peut être coulé
Densité	Env. 1,10 g/cm ³
Stockage	Dans un endroit sec et tempéré, protégé du rayonnement solaire direct
Durée de stockage	Au moins 12 mois
Température du support	De +5 °C à +60 °C
Température ambiante	De +5 °C à +40 °C
Température de la colle	Au moins +10 °C
Temps d'ouverture	Env. 20 minutes

Aspect du support :

Le support doit être porteur, stable, plan, sec à humide de construction, propre, exempt de poussières ou de graisses et sans isolant. En cas de support sec, de faible humidité et de températures élevées, humecter²⁴ le support d'un brouillard d'eau (max. 15 g/m²) ! **Surface de feuilles bitumineuses sablées, ardoisées ou autoprotégées par granulés minéraux.**

Mode d'application :

Sur une face, déverser²⁵ manuellement du bidon (5,5 kg) des cordons à raison d'env. 50-60 g/m. **Aérer la colle pendant env. 5 à 10 minutes** et, avant qu'une « peau » ne se forme sur le cordon, dérouler ou rabattre les membranes et maroufler ensuite au balai de manière à ce que chaque cordon de colle PUR D atteigne une **largeur d'au moins 4 cm** sous la membrane marouflée.

²⁴ Par ex. avec un pulvérisateur.

²⁵ Améliorer la coulabilité en réchauffant le bidon au bain-marie.

6 Types de pose et stabilité du positionnement de l'étanchéité

Consommation de colle alwitra PUR D *

Hauteur du bâtiment ¹	g/m ² (nombre de cordons/m ²)		
	Zone de toiture centrale/ latérale intérieure	Zone de toiture latérale extérieure	Angles
Jusqu'à 8 m	200 (4)	200 (4)	300 (6)
Entre 8 et 25 m	200 (4)	300 (6)	400 (8)
Plus de 25 m		–	

¹ Bâtiments dans les zones de vent WZ 1 + WZ 2 et catégories de terrain II et III

Remarque sur le tableau : Le nombre de cordons de colle dépend de la hauteur du bâtiment, de la surface de toiture, des zones d'angle ou de rives et dépend de la région (zone de vent) et des matériaux à coller.

Pour une application plus rapide de la colle (jusqu'à 8 cordons simultanément, régulièrement espacés), il est recommandé de faire appel au chariot d'application pour la colle PUR D.

Avant durcissement, nettoyer les outils, par ex., à l'acétone.

Après avoir déroulé ou rabattu les membranes d'étanchéité dans les cordons de colle, maroufler tout de suite vigoureusement au balai.

Il n'est **pas permis** de **procéder à une correction du positionnement** des membranes d'étanchéité après que celles-ci ont été déroulées ou rabattues dans les cordons de colle PUR D car cela altère considérablement l'adhérence.

Les cordons de colle peuvent laisser une marque sous la membrane d'étanchéité.

La colle alwitra PUR D convient **uniquement** au collage des membranes d'étanchéité EVALON®V / VG sous-facées par un non-tissé de polyester sur des feuilles bitumineuses sablées, ardoisées ou autoprotégées par granulés minéraux. Le collage sur des panneaux isolants en polystyrène nus n'est pas autorisé.

La colle PUR D **n'est pas** une colle pour isolant thermique.

* consommation selon DIN EN 1991-1-4

6 Types de pose et stabilité du positionnement de l'étanchéité

6.4.2.3 Collage total à l'EAC et au bitume réactivé à la flamme

Informations techniques :

Base	Bitume réchauffé à la flamme		
Température de ramollissement	85 °C ¹	100 °C ¹	115 °C ²
Pénétration [0,1 mm]	25	25	15
Température d'utilisation	180 °C	200 °C	210 °C
Consistance à température d'utilisation	Liquide		

¹ Pour pente ≤ 3°
² Pour pente > 3°

Aspect du support :

- Le support doit être porteur, stable, plan, sec, propre, dépourvu de poussières et de graisses et sans isolant.
- Éventuellement une couche d'apprêt bituminée peut s'avérer nécessaire.

Mode d'application :

sur une face, appliquer totalement ou partiellement sur la surface (étaler à la brosse) ou distribuer avec un arrosoir.

Consommation minimale * :

Hauteur du bâtiment ¹	(g/m ²)		
	Zone de toiture centrale/ latérale intérieure	Zone de toiture latérale extérieure	Angles
Jusqu'à 25 m	200 - 400 (≥ 10 %)	400 - 600 (> 20 %) 1.500 - 2.000 (100 %) ²	400 - 600 (> 40 %) 1.500 - 2.000 (100 %) ²
> 25 m	Sur demande		

¹ Bâtiments dans les zones de vent WZ 1 + WZ 2 et catégories de terrain II et III
² Sur panneaux isolants en fibre minérale parementés bitume, sous réserve d'approbation par le fabricant d'isolant

* consommation selon DIN EN 1991-1-4

6 Types de pose et stabilité du positionnement de l'étanchéité

L'EAC chaud est distribué avec un arrosoir ou étalé à la brosse à la température d'utilisation indiquée dans le tableau ci-dessus. Les membranes d'étanchéité EVALON® V / VG sont déroulées ou rabattues directement dans l'EAC chaud ou déroulées plus tard sur la couche bitumineuse réchauffée au moyen d'un chalumeau.

Prendre soin de **ne pas souiller** la surface de la membrane ni les zones de soudure avec l'EAC. Le sens de pose ne doit pas être contraire au sens du vent.

Sur membranes bitumineuses avec une couche bitumineuse suffisamment épaisse sans sablage ou sur glacis de bitume, les membranes d'étanchéité EVALON® V / VG peuvent également être collées par **réactivation du bitume à la flamme**. La couche bitumineuse ou le glacis sont réchauffés au moyen d'outils appropriés sur toute la largeur de membrane et les membranes d'étanchéité EVALON® V / VG sont déroulées dans le bitume liquéfié et marouflées.

Il n'est **pas permis** de **corriger la position** des membranes après qu'elles ont été déroulées ou rabattues dans le bitume chaud. Dans le cas d'un collage partiel, l'EAC peut laisser une marque sous la membrane d'étanchéité.

6 Types de pose et stabilité du positionnement de l'étanchéité

6.4.3 Aptitude des colles a froid alwitra

En particulier dans le cas des colles, il y a lieu de vérifier leur compatibilité avec le support. Sur des supports pourvus d'une couche de séparation comme par exemple un film PE, il n'est pas possible de coller avec une colle. Certaines membranes bitumineuses, ou certains isolants, peuvent être pourvus de tels films afin d'éviter que les rouleaux ne collent²⁶ entre eux lors du transport.

Compatibilité des systèmes de colles alwitra avec	L 40	PUR D	EVALON® VSK	EVALON® VGSK
Béton	-	-	-	-
Béton cellulaire	-	-	-	-
Enduits, maçonnerie	++ ¹	-	-	-
Tôle d'acier, aluminium	++ ¹	-	-	-
Panneaux en dérivés de bois	+ ¹	-	-	++
Membranes bitumineuses²	++ ¹	++	++	++
Membranes bitumineuses, armées en face supérieure d'une feuille PE, ou autre	-	-	-	-
Panneaux isolants EPS non contrecollés (DAA dh)	-	-	-	++
Panneaux isolants contrecollés, voile de verre	-	-	-	-
Panneaux isolants EPS contrecollés, membranes bitumineuses²	++ ¹	++	++	++
Panneaux isolants PUR / PIR non contrecollés	-	-	-	-
Panneaux isolants PUR/PIR contrecollés film alu	-	-	+	+
Panneaux isolants PUR/PIR contrecollés, voile de laine minérale	-	-	+	+
Panneaux en fibre minérale non contrecollés	-	-	-	-
Panneaux en fibre minérale surfacés bitume	++ ¹	-	+	+
Panneaux en fibre minérale, revêtement non organique	-	-	+	+

¹ Également pour les surfaces verticales en double encollage

² Membranes bitumineuses sablées, ardoisées ou granulées en face supérieure

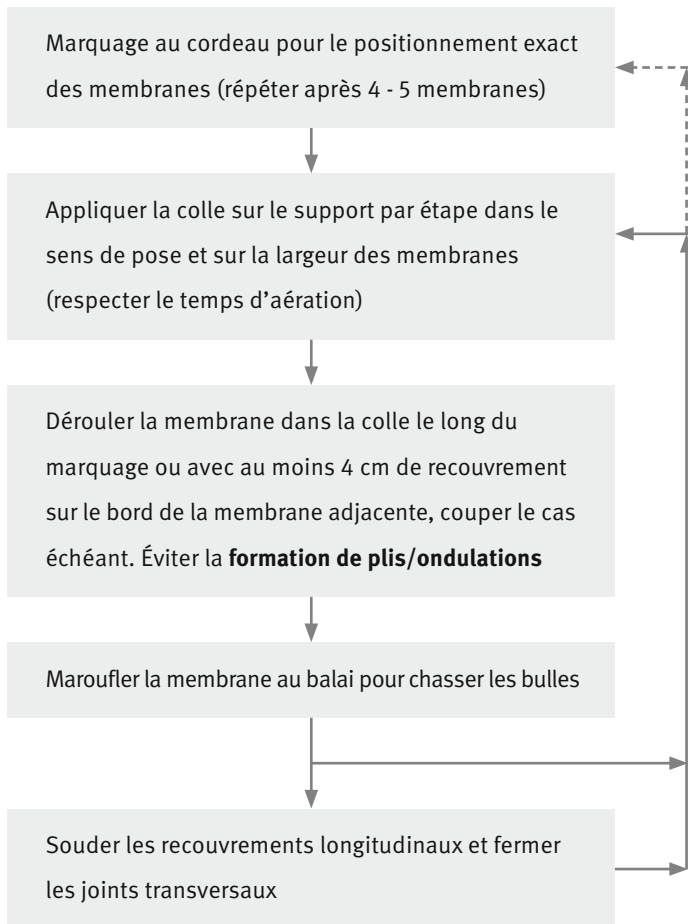
Légende : ++ particulièrement approprié, + approprié, - non approprié

²⁶ Se renseigner auprès du fabricant.

6 Types de pose et stabilité du positionnement de l'étanchéité

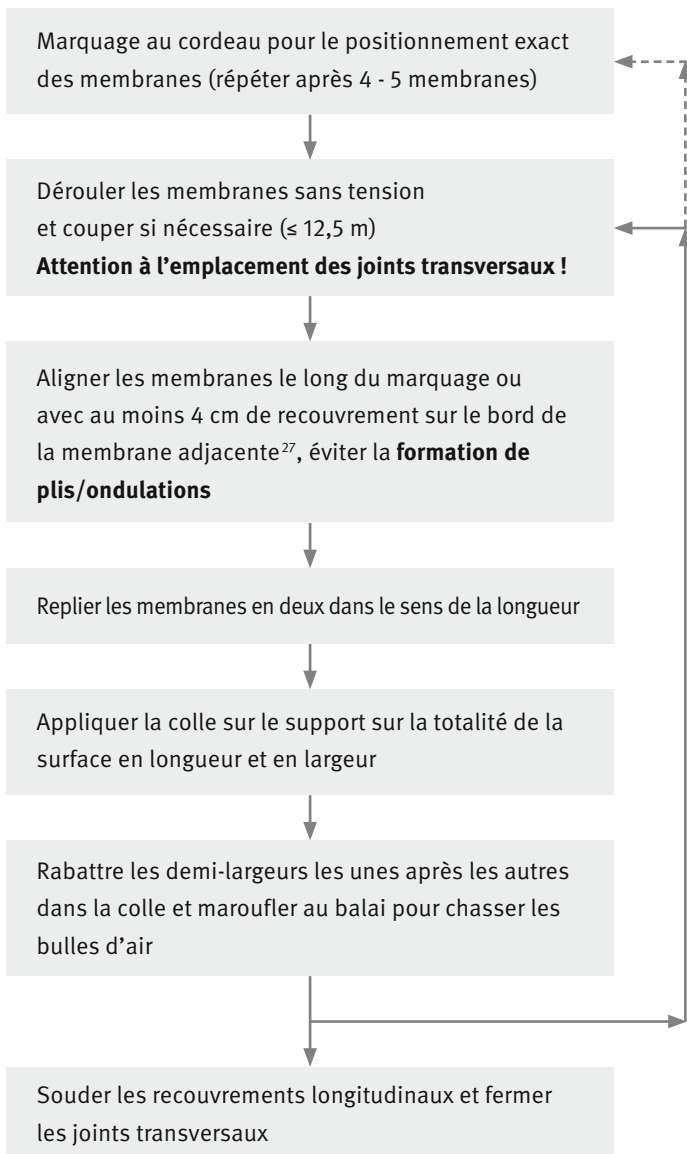
6.4.4 Déroulement schématique

>> Déroulement



6 Types de pose et stabilité du positionnement de l'étanchéité

>> Rabattre la membrane



²⁷ Voir également chapitre 4.1. « Conseil de pose ».

6 Types de pose et stabilité du positionnement de l'étanchéité

6.4.5 Mise en œuvre des membranes d'étanchéité auto-adhésives EVALON® VSK

Les membranes d'étanchéité EVALON® VSK sont sous-facées par un non-tissé de polyester et une couche adhésive synthétique. Elles sont fournies en rouleaux de 25 m de long et fabriquées avec un bord de soudure non sous-facé d'env. 6 cm de large. Après la pose, la sous-face en polyester fait fonction de zone de décompression (détente de la tension de vapeur, compensation des déplacements, etc.). La couche adhésive, exempte de bitume et de solvants, est protégée à la livraison par un film amovible.

Jusqu'à leur mise en œuvre, les rouleaux d'EVALON® VSK doivent être stockés à l'abri de la lumière ou recouverts d'une bâche. Couvrir les parties du film amovible éventuellement endommagées pour préserver le pouvoir adhésif de la couche auto-adhésive.

Informations techniques sur la couche auto-adhésive :

Base	Adhésif synthétique PSA, exempt de bitume et de solvants
Température d'utilisation	de +5 °C à +40 °C
Stockage	Dans un endroit sec et tempéré, à l'abri de la lumière
Durée de stockage	Au moins 12 mois

Le revêtement adhésif en sous-face de l'EVALON® VSK adhère à de nombreux supports courants tels que membranes bitumineuses, bois, tôle d'acier et zinc, aluminium et matériaux synthétiques.

Le collage sur un isolant thermique non contrecollé n'est pas autorisé. Il convient d'appliquer sur le support un primaire alwitra SK ou SK-L. Les membranes d'étanchéité EVALON® VSK peuvent être collées dans les zones où l'action du vent atteint la valeur de calcul maximale (Wres selon DIN EN 1991-1-4), indiquée ci-après.

6 Types de pose et stabilité du positionnement de l'étanchéité

EVALON® VSK (avec primaires alwitra SK ou SK-L)

Support	Valeur de calcul
Membrane bitumineuse	4,5 kN/m ²
Panneaux isolants PUR/PIR contrecollés, voile de laine minérale	3,5 kN/m ²
Panneaux isolants PUR/PIR contrecollés film alu ¹	3,5 kN/m ²
Panneaux en fibre minérale, revêtement non organique / contrecollés, voile de laine minérale	
en cas de collage sur bac acier nervuré	2,5 kN/m ²
en cas de collage sur élément porteur fermé	3,5 kN/m ²
¹ sur demande	

Les membranes d'étanchéité EVALON® VSK ne conviennent pas à l'étanchéité des relevés et des traversées de toiture. **Une fixation périphérique (voir chapitre 7) est impérative.**

6.4.5.1 Instructions d'utilisation des primaires alwitra SK et SK-L

Primaire alwitra SK

Informations techniques

Base	Dispersion exempte de solvants et de bitume
Consistance	Liquide, applicable au rouleau et au pinceau
Couleur	Bleu
Température d'utilisation	Au moins +5 °C
Temps d'aération	Env. 30 min. ²⁸ (La toiture peut ensuite être empruntée)
Stockage	Dans un endroit sec et tempéré, à l'abri du gel
Durée de stockage	Au moins 12 mois

²⁸ Le temps d'aération dépend fortement de la quantité appliquée, des matériaux et des conditions atmosphériques.

6 Types de pose et stabilité du positionnement de l'étanchéité

Primaire alwitra SK-L

Informations techniques

Base	Caoutchouc SBS, contient des solvants
Consistance	Liquide, applicable au rouleau et au pinceau
Couleur	Rouge
Température d'utilisation	Au moins +5 °C
Temps d'aération	Env. 15 min. ²⁸ (La toiture peut ensuite être empruntée)
Stockage	Dans un endroit sec et tempéré, à l'abri du gel
Durée de stockage	Au moins 12 mois

Aspect du support :

Porteur, stable, plan, sec, propre, exempté de poussières et de graisses, sans isolant

Mode d'application :

Bien mélanger le primaire alwitra SK / SK-L dans le bidon (25 L / 10 L). Appliquer uniformément sur toute la surface au rouleau ou au pinceau.

Consommation de primaire :

Env. 0,2 L/m² (mouillé, selon le type de support). Cette quantité minimale de primaire augmente en cas de support gélif et poreux. **Le primaire doit être absolument sec avant la pose des membranes d'étanchéité EVALON® VSK / VSKA.**

Remarque :

Par temps frais, le primaire alwitra SK-L sèche plus vite. L'aspect du support et la nécessité d'appliquer le primaire SK / SK-L (conformément au tableau) peuvent évoluer selon les conditions atmosphériques et les conditions du chantier. Effectuer si nécessaire un essai de collage préalable.

²⁸ Le temps d'aération dépend fortement de la quantité appliquée, des matériaux et des conditions atmosphériques.

6 Types de pose et stabilité du positionnement de l'étanchéité

Support	Structure du support	primaire alwitra SK / SK-L
Membrane bitumineuse	Feuille PE, ou autre	Oui ¹
Membrane bitumineuse	Sablée au sable fin/talquée	Oui
Membrane bitumineuse	Granulée ou ardoisée aux paillettes d'ardoise	Oui
Ancienne étanchéité bitumée	Abîmée par les intempéries, salie	Oui
Panneaux en fibre minérale	revêtement non organique en usine / contrecollés, voile de laine minérale	Oui ²
Panneaux isolants PUR/PIR	contrecollés film alu en usine	Oui ²
Panneaux isolants PUR/PIR	contrecollés voile de laine minérale en usine	Oui
Membranes synthétiques	Abîmées par les intempéries	Oui ²
Béton	De légèrement humide à sec, nettoyé au balai, lissé, exempt de nid de cailloux, d'aspérités et d'arêtes vives	Oui
Tôle d'acier/de zinc	Dégraissée	Oui ²

¹ Activer brièvement à la flamme de propane jusqu'à ce que la surface soit brillante et sombre
² Indispensable selon le matériau, effectuer des tests de contrôle au cas par cas ; en règle générale, consulter le Service technique alwitra pour accord

6.4.6 Mise en œuvre des membranes d'étanchéité auto-adhésives EVALON® VGSK

Les membranes d'étanchéité EVALON® VGSK sont sous-facées par un non-tissé de voile de verre/polyester et une couche auto-adhésive synthétique. Elles sont fournies en rouleaux de 25 m de long et fabriquées avec un bord de soudure non sous-facé d'env. 5 cm de large. La couche auto-adhésive, exempte de bitume et de solvants, est protégée à la livraison par un film amovible.

Jusqu'à leur mise en œuvre, les rouleaux d'EVALON® VGSK doivent être stockés à l'abri de la lumière ou recouverts d'une bâche. Couvrir les parties du film amovible éventuellement endommagées pour préserver le pouvoir adhésif de la couche auto-adhésive.

6 Types de pose et stabilité du positionnement de l'étanchéité

Informations techniques sur la couche auto-adhésive

Base	Adhésif synthétique PSA, exempt de bitume et de solvants
Température d'utilisation	de +5 °C à +40 °C
Stockage	Dans un endroit sec et tempéré, à l'abri de la lumière
Durée de stockage	Au moins 12 mois

Les membranes d'étanchéité EVALON® VGSK ne conviennent pas à l'étanchéité des relevés et des traversées de toiture. **Une fixation périphérique (voir chapitre 7) est impérative.**

6.4.6.1 Collage sur des panneaux isolants EPS non contrecollés

Les membranes d'étanchéité EVALON® VGSK peuvent être **collées sur des panneaux en mousse dure de polystyrène expansé non contrecollés suffisamment ancrés dans l'élément porteur**. Le support doit être propre, sec et sans poussières. Les membranes sont collées **directement sans primaire** sur l'isolant thermique. Le recouvrement doit être d'au moins 6 cm (dont env. 1 cm de couche auto-adhésive à l'arrière du recouvrement collant sur le lé recouvert) pour éviter une détérioration de l'isolant par reflux d'air chaud, ou coulure de solvant de soudage. Les membranes d'étanchéité EVALON® VGSK peuvent être collées dans les zones où l'action du vent atteint la valeur de calcul maximale (W_{res} selon DIN EN 1991-1-4), indiquée ci-après.

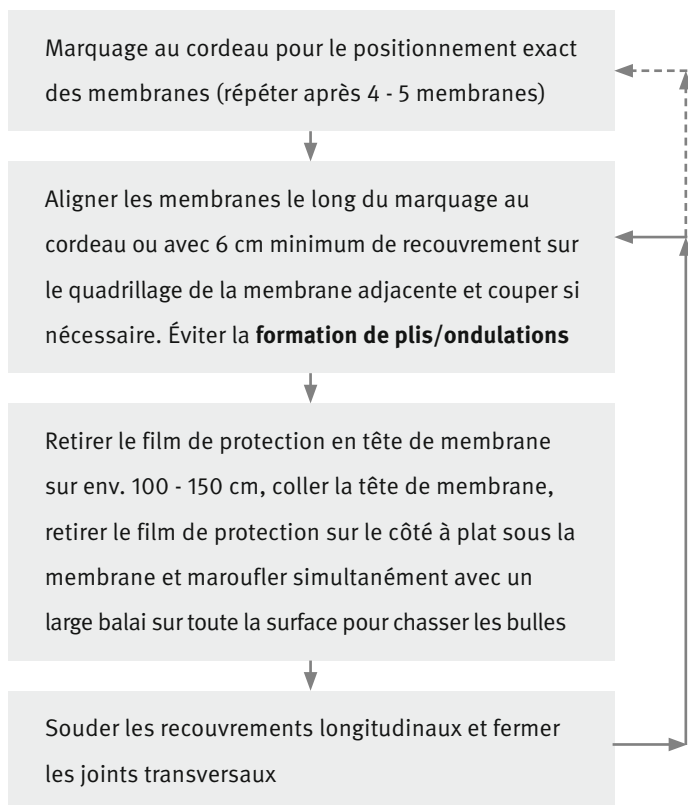
Type d'isolant EPS	Valeur de calcul
DAA dm Contrainte de compression $\sigma \geq 100$ kPa	3,0 kN/m ²
DAA dh Contrainte de compression $\sigma \geq 150$ kPa	3,5 kN/m ²

6.4.6.2 Collage sur d'autres supports, p. ex. membranes bitumineuses

La sous-face des membranes d'étanchéité EVALON® VGSK adhère également en combinaison avec le primaire alwitra SK ou SK-L sur de nombreux supports courants, tels que membranes bitumineuses, panneaux de bois (attention aux talons de recouvrement sur les joints longitudinaux et transversaux), béton, tôles d'acier et de zinc, aluminium et matériaux synthétiques (voir chapitre 6.4.5).

6 Types de pose et stabilité du positionnement de l'étanchéité

>> Déroulement schématique



7 Fixation périphérique de l'étanchéité

Les fixations périphériques sont des fixations mécaniques du revêtement en bordure de toiture et en partie courante, quel que soit le mode de pose. Elles servent à la reprise des forces horizontales s'exerçant éventuellement en partie courante dans l'élément porteur. Les fixations périphériques se font par fixations disposées en ligne ou fixations linéaires.

7.1 Conditions de mise en œuvre

Les fixations périphériques sont indispensables, entre autres conformément aux normes en vigueur pour les toitures terrasses,

- sur les étanchéités monocouches posées en indépendance
- sur les éléments porteurs en tôles d'acier nervurées
- sur les complexes de toiture avec protection de surface légère et isolants thermiques en mousse dure collés à froid avec effet thermocollant retardé.

Les fixations périphériques sont fondamentalement recommandées, en particulier quand le drainage des eaux de ruissellement s'effectue par des gouttières extérieures en corniche.

Les fixations périphériques sont réalisées

- en périphérie de toiture,
- en pied de relevés de plus de 25 cm,
- au niveau des joints de dilatation saillants,
- aux pénétrations pour les lanterneaux et voûtes filantes

ainsi que

- dans les noues, lorsque la somme des inclinaisons est plus de 5 %.

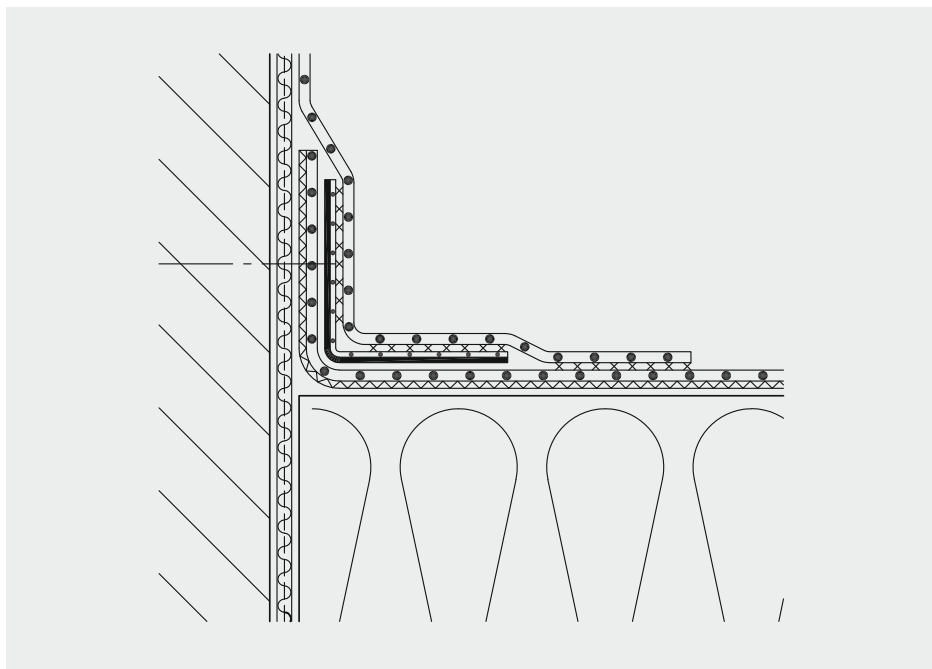
7 Fixation périphérique de l'étanchéité

7.2 Fixation linéaire

7.2.1 Fixation linéaire avec les tôles colaminées EVALON®

Les fixations linéaires des membranes d'étanchéité EVALON® sous-facées sont essentiellement réalisées au moyen des tôles colaminées EVALON®. Pour cela, il faut souder le bord de la membrane sur une cornière en tôle colaminée, elle-même fixée mécaniquement (« bordure en tôle » de l'étanchéité).²⁹

Dans le cas des membranes d'étanchéité sous-facées (EVALON®V / VG / VSK / VGSK), le raccordement s'effectue au moyen d'une bande d'EVALON® non sous-facée, **soudée** à la fois sur la membrane et **sur le côté horizontal de la cornière** en tôle colaminée jusqu'à la ligne de rétention.



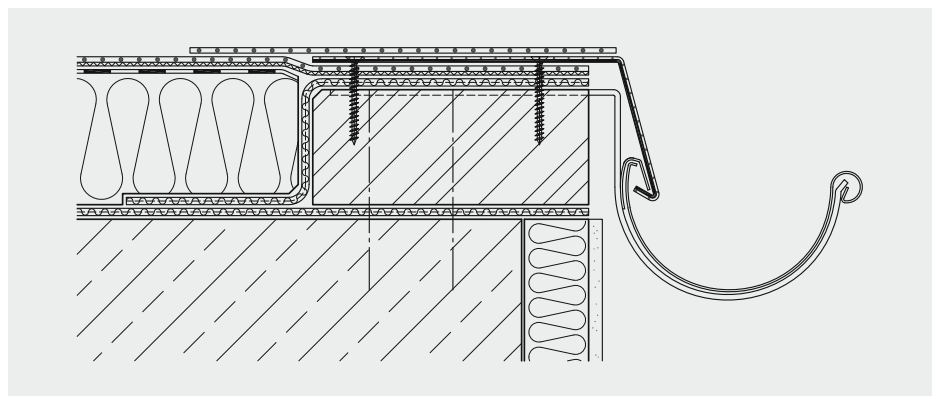
²⁹ Les tôles colaminées ne sont pas des profilés de serrage !

7 Fixation périphérique de l'étanchéité

Dans les noues d'acrotères et les noues le long des émergences, il faut fixer des cornières en tôle colaminée (5 x 5 cm) sur l'acrotère et les émergences. Celles-ci sont directement fixées à l'élément porteur ou, s'il s'agit d'isolants thermiques, à des cales en bois suffisamment ancrées dans l'élément porteur. Fixer les tôles colaminées avec des vis traitées anti-corrosion ou d'autres éléments de fixation appropriés.³⁰

Fixation des tôles colaminées dans	Avec	Entraxe [cm]
Béton armé/ Brique pleine	<ul style="list-style-type: none">• clou d'ancrage type « Spike » de SFS 4,8 x 25 mm• cheville RNR de SFS 6,3 x 25 mm• rivets à écartement 4,8 / 26 mm• vis 4,5 - 6 mm avec cheville	20 20 20 20
Béton cellulaire	Vis IGF-S-8,0 x 65 mm de SFS	20
Tôle d'acier	Rivet borgne 4 - 5 mm	10
Bois ou panneaux en dérivés de bois	Vis à bois 4,5 x 25 mm	20

Un profil pour chéneau en tôle colaminée doit être fixé avec deux rangées d'éléments de fixation appropriés (vis en règle générale) et maintenu au support de la gouttière avec l'éclisse correspondante. Les éléments de fixation peuvent laisser une marque dans la bande soudée.

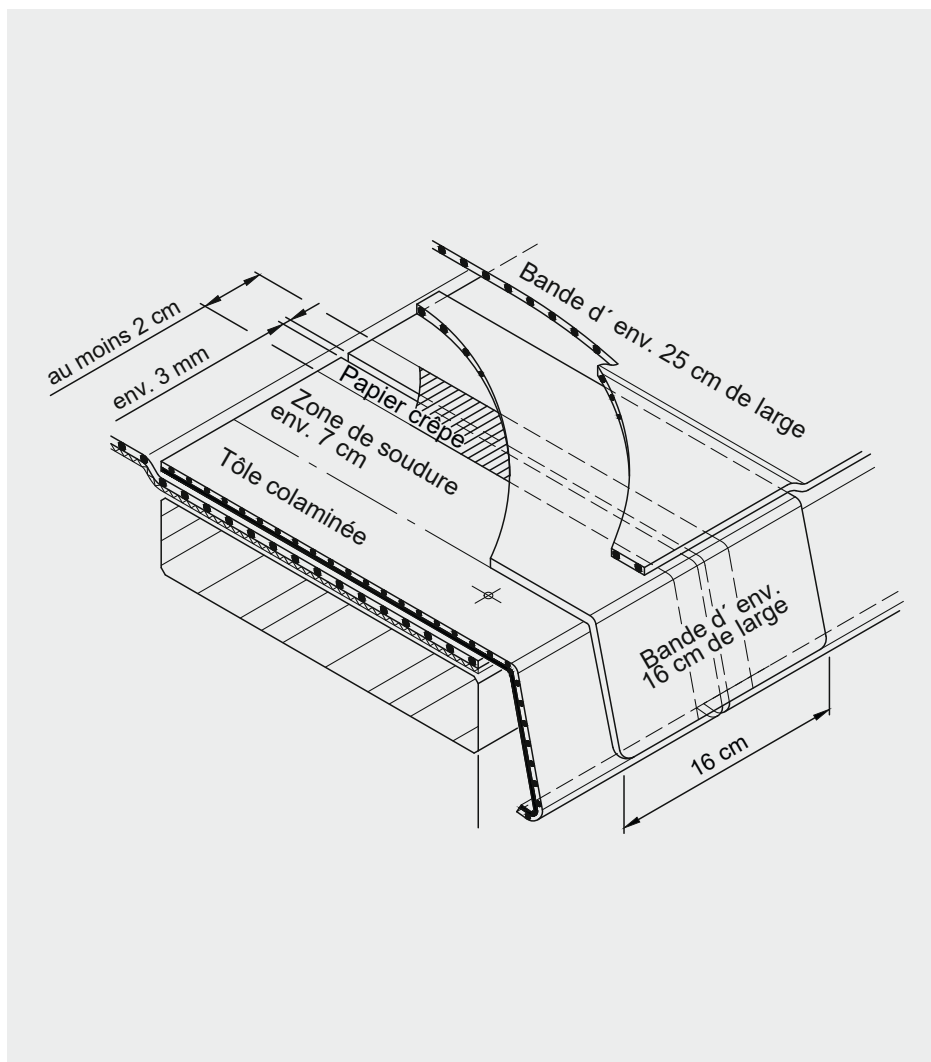


³⁰ Les pointes à tête plate et à tête large ne sont pas appropriées.

7 Fixation périphérique de l'étanchéité

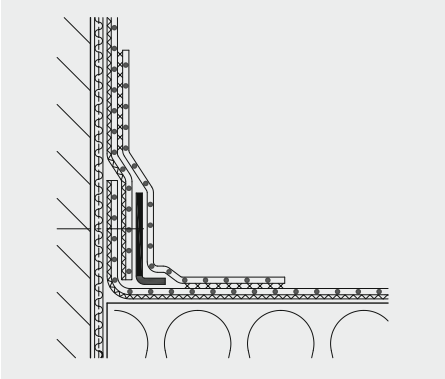
Les **joints** des tôles colaminées doivent être réalisés de façon à permettre la reprise sans dommage des variations de longueur dues aux effets thermiques.

Pour éviter le soudage de l'écartement entre les joints, recouvrir ceux-ci, avant le soudage de la bande d'au moins 16 cm, d'une bande de papier crêpe d'au moins 2 cm de large.



7 Fixation périphérique de l'étanchéité

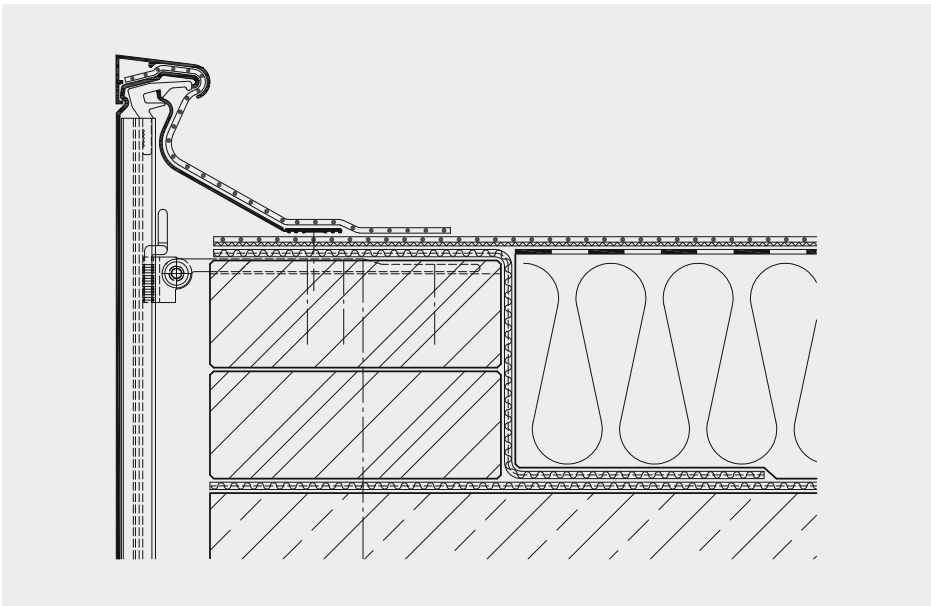
7.2.2 Fixation linéaire avec profil de rives



Si les fixations linéaires sont réalisées avec des **profils de rives rigides**, les profils doivent être recouverts de manière étanche d'une bande de recouvrement non sous-facée.

Fixer les profils de rives à l'élément porteur ou au support avec au moins 5 éléments de fixation appropriés par mètre.

En bordures de toiture réalisées avec les profils de rives alwitra (T plus / TW 125 plus / TA / TA-4F / TAG / art-line 1), la fixation linéaire imperméable au vent de l'étanchéité s'effectue au moyen de la patte d'appui fixée mécaniquement ou du pont de raccordement du profil de rives.

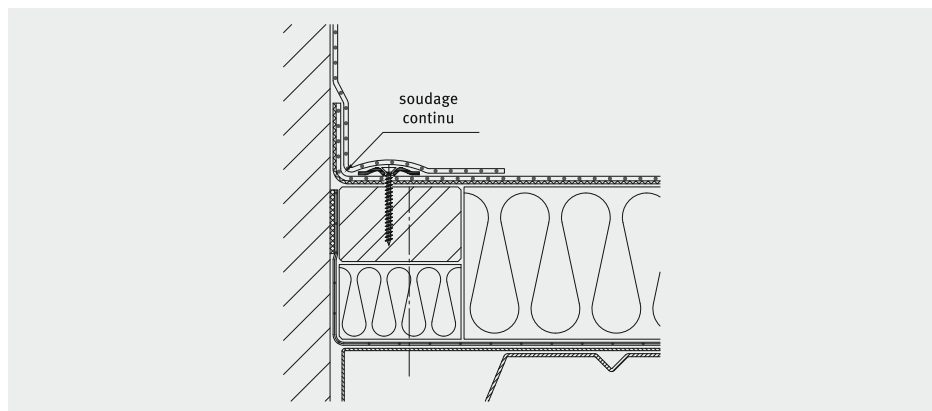


7 Fixation périphérique de l'étanchéité

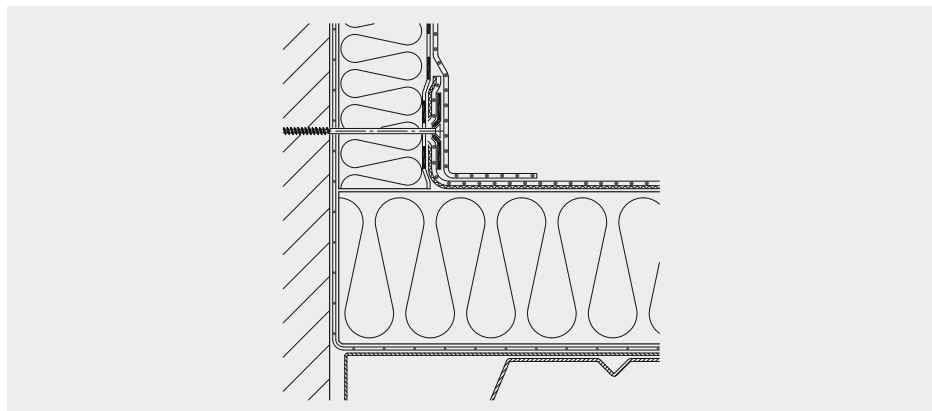
7.3 Fixation disposée en ligne

7.3.1 Fixation périphérique par fixations ponctuelles

La fixation périphérique peut également s'opérer au moyen d'une rangée de fixations ponctuelles disposées en ligne.



Cette fixation périphérique des membranes d'étanchéité EVALON® peut être réalisée à l'aide d'éléments de fixation homologués disposés en lignes (au moins 3 fixations/mètre).

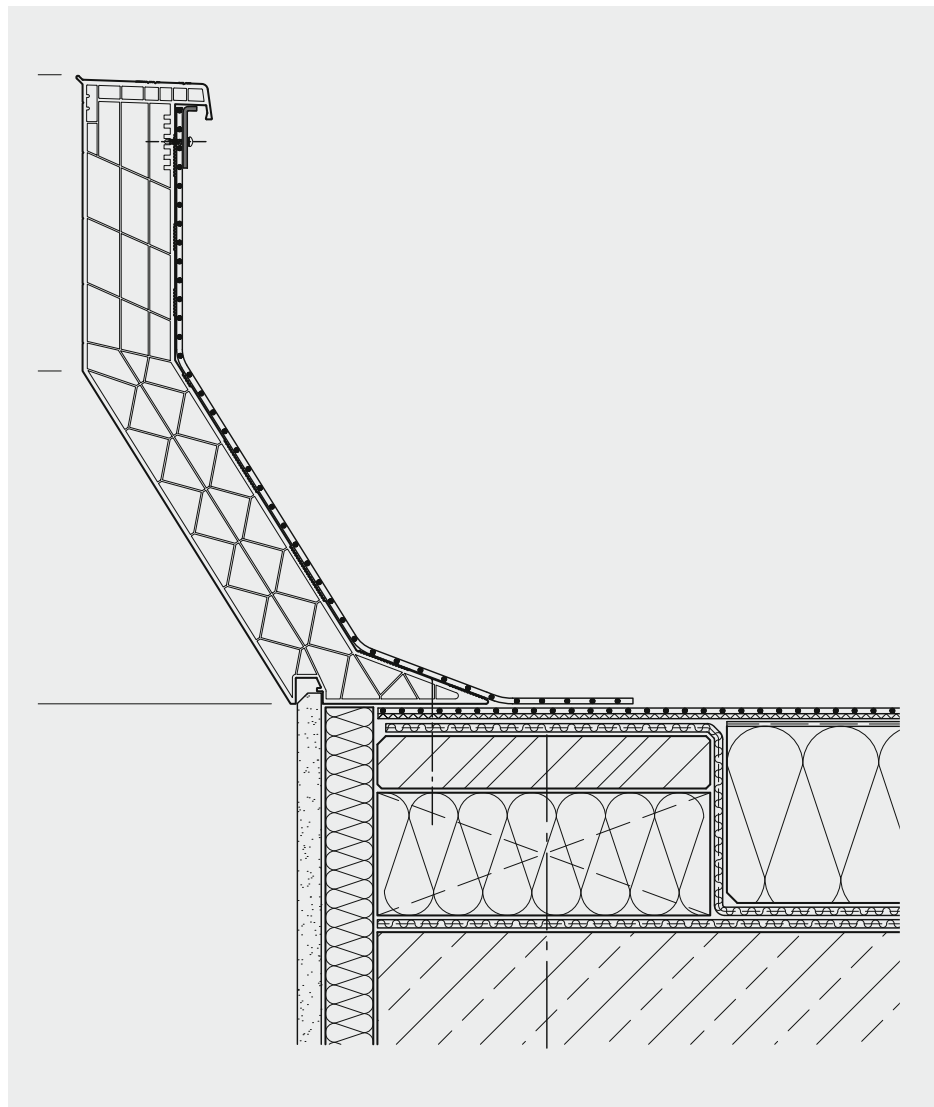


En règle générale, il faut en outre souder la membrane de relevé entre les fixations dans la noue.

7 Fixation périphérique de l'étanchéité

7.3.2 Fixation linéaire des coupoles à costière alwitra

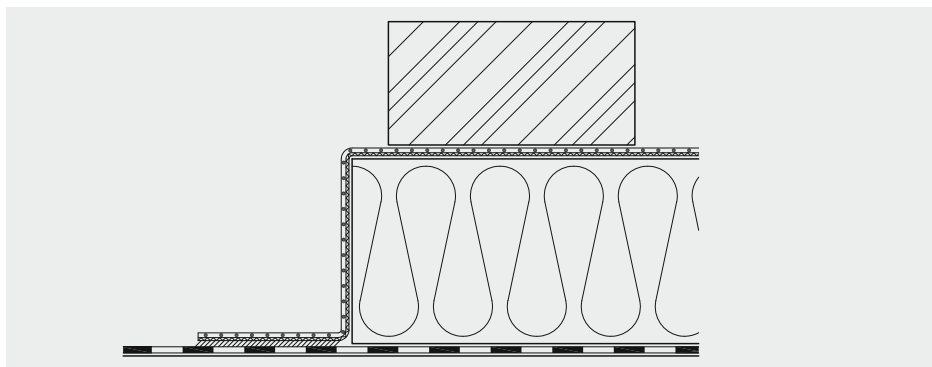
Les costières des coupoles et des systèmes de désenfumage alwitra sont montées sur partie courante et vissées sur le pourtour dans des cales, assurant ainsi la fixation linéaire de l'étanchéité.



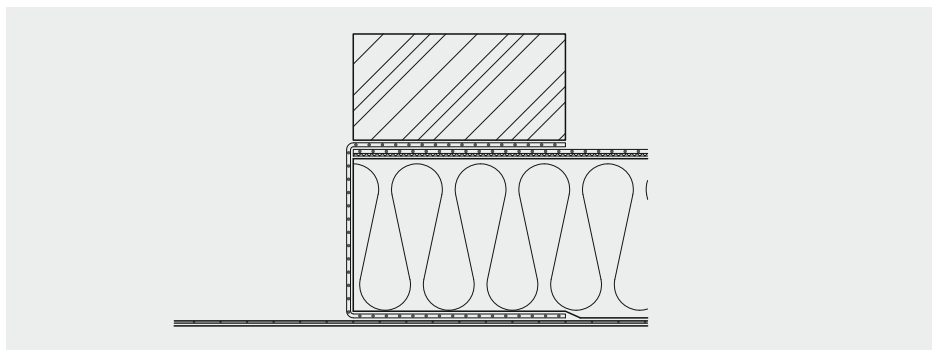
8 Fermeture provisoire du chantier

En fin de journée ou en cas d'interruption en cours de travaux, l'ouvrage doit être mis hors d'eau et protégé du vent jusqu'à la reprise des travaux. Cette éventualité est à prendre en compte au moment de déterminer le sens de pose.

Sur des éléments bitumineux (pare-vapeur, ancienne étanchéité), la mise hors d'eau des bordures peut se faire par une bande d'EVALON® collée (par ex. EVALON® VSKA, éventuellement avec le primaire alwitra SK ou SK-L) le long des bordures, et par lestage (par ex. rouleaux de membrane sur calles de bois) sur l'étanchéité. À la reprise des travaux, la bande collée n'est pas déposée et peut être conservée comme protection de zones de toiture.



Sur des matériaux où le collage n'est pas admis, par ex. les pare-vapeur PE, la mise hors d'eau peut s'effectuer au moyen d'un morceau de membrane rabattu avec lestage.



9 Réalisation de chemins de circulation sur l'étanchéité

Les membranes EVALON® ont une surface lisse pour que l'eau de pluie s'écoule rapidement et que les dépôts dus à des émissions diverses soient facilement emportés. Si des chemins de circulation s'avèrent nécessaires sur des toitures inaccessibles sans lestage, ceux-ci peuvent être réalisés avec les dalles de circulation alwitra (800 x 600 x 8,5 mm). La surface structurée offre un pouvoir anti-dérapant, même sur les sols inclinés ou humides.

Les dalles de circulation gris foncé sont collées avec le mastic alwitra EVATAACK.

Informations techniques

Colle	MS Polymère
Consistance	pâteuse
Température de stockage	+10 °C à +25 °C
Température du support	De +5 °C à +80°C
Température ambiante	De +5 °C à +40 °C
Consommation	90 - 100 ml/dalle
Temps d'ouverture	Env. 10 minutes

Support :

Les dalles de circulation pour zones techniques sont collées avec le mastic alwitra EVATAACK sur les membranes d'étanchéité EVALON® sous-facées, propres et sèches. Sur les surfaces encrassées, les zones de collage doivent préalablement être nettoyées avec soin avec le produit nettoyant alwitra. D'autres mesures de maintien ne sont pas nécessaires.

IMPORTANT :

Un collage durablement stable et compatible avec le système des dalles de circulation EVALON® sur les membranes d'étanchéité EVALON® ne peut être réalisé qu'avec le mastic alwitra EVATAACK.

D'autres modes de maintien, comme p. ex. le soudage à l'air chaud ou au solvant, ne sont pas admis.

9 Réalisation de chemins de circulation sur l'étanchéité

Domaine d'application :

L'application se fait au moyen d'un pistolet à cartouche manuel ou mécanique courant.

Appliquer sur la face inférieure des dalles de circulation, sur le bord et sur tout le pourtour, un cordon de colle (env. 10 mm de large). Poser les dalles, ajuster le positionnement et presser légèrement.



Il est recommandé de poser les dalles avec un espacement de ≥ 50 mm. Il se peut que l'EVATAACK soit visible sur les bords. Une cartouche suffit au collage d'env. 3 dalles de circulation.



10 Étanchéité des acrotères

10.1 Concept d'étanchéité des acrotères

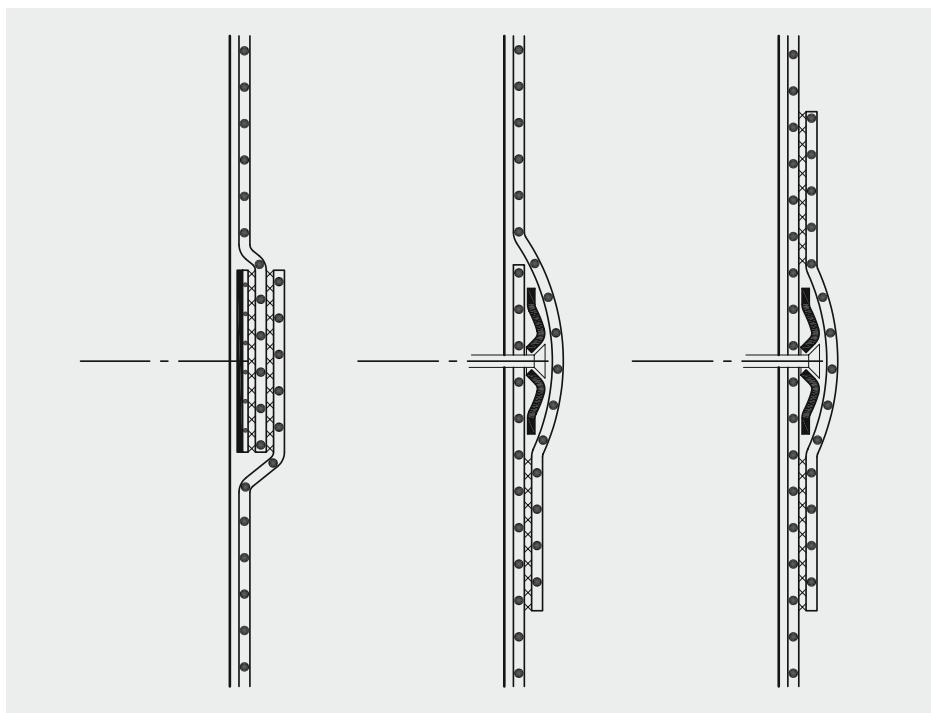
- Choix des membranes

Pour l'étanchéité monocouche des acrotères, il convient d'utiliser les membranes d'étanchéité EVALON® non sous-facées ou des bandes de relevé dans la largeur appropriée (longueur développée + 10 cm minimum). Pour un collage total, il est également possible d'utiliser les membranes d'étanchéité EVALON® V / VG sous-facées et les membranes de relevé EVALON® VSKA auto-adhésives.

- L'étanchéité des relevés d'acrotères est réalisée « séparément » des surfaces courantes. Au pied de relevé, la membrane de partie courante est relevée verticalement sur 5 cm minimum.
- Sécuriser l'étanchéité contre le battement au vent : la finition de l'étanchéité en couronne d'acrotère doit **être imperméable au vent**.
- Déterminer le type et le sens de pose des membranes en fonction des conditions locales (hauteur d'acrotère, largeur de la couronne, matériau, éventuellement fixation périphérique).

10 Étanchéité des acrotères

- Sur les relevés ayant une hauteur maximale de 50 cm, les membranes sont posées sans fixation. Pour les relevés de plus de 50 cm, on peut soit coller la membrane sur toute la surface soit placer une fixation intermédiaire au moyen d'une tôle colaminée EVALON® ou des fixations mécaniques individuelles (écart vertical max. 50 cm).
- Pour les relevés de plus de 80 cm, la membrane étant collée sur toute la surface, il faut réaliser une fixation intermédiaire au moyen d'une tôle colaminée EVALON® ou de fixations mécaniques individuelles.

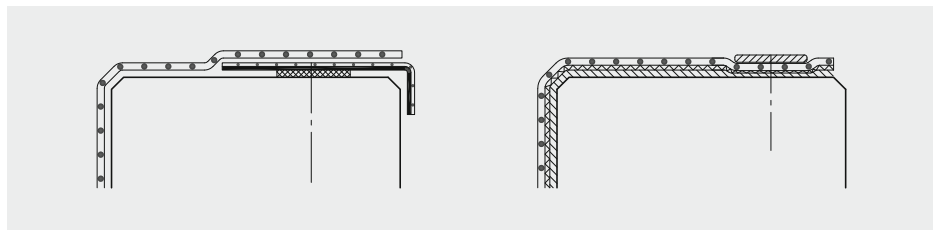


L'écart horizontal entre les fixations individuelles est de 30 cm maximum.

10 Étanchéité des acrotères

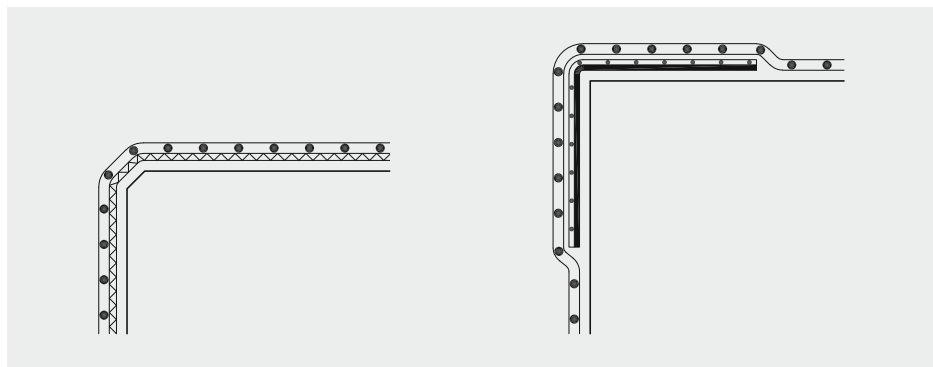
10.2 Sécuriser l'étanchéité contre le battement au vent

La finition de l'étanchéité sur l'acrotère doit être imperméable au vent. Dans le cas de membranes posées en indépendance, la finition s'effectue au moyen d'une cornière en tôle colaminée EVALON® fixée mécaniquement, imperméable au vent³¹ ; pour les membranes collées sur toute la surface, prévoir une fixation linéaire mécanique complémentaire en fonction de la hauteur du bâtiment et des finitions de rives (profil de rives, couvertines).



10.3 Protection de l'étanchéité en bordure d'acrotère

En bordure intérieure d'acrotère, la membrane de relevé doit s'appliquer sans dommage. Les membranes d'étanchéité EVALON® V / VG / VSKA peuvent être appliquées directement sur des bords chanfreinés. Par contre, recouvrir les arêtes vives d'une cornière en tôle colaminée EVALON® fixée mécaniquement.



³¹ Éventuellement en insérant un joint mousse durablement élastique, notamment si l'élément porteur n'est pas plan.

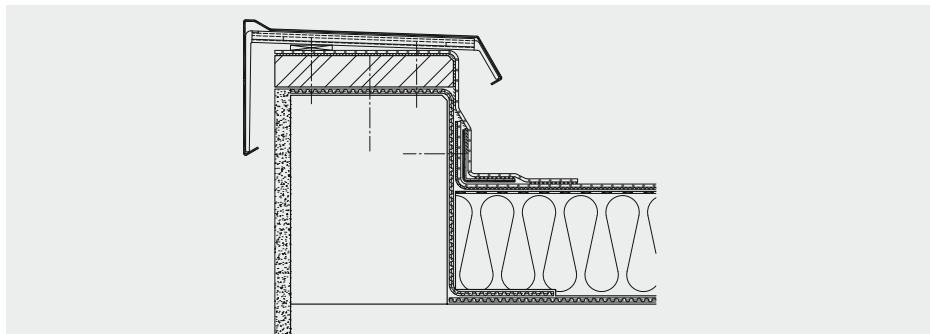
10 Étanchéité des acrotères

10.4 Mise en œuvre des membranes de relevé EVALON® VSKA

Les membranes de relevé EVALON® VSKA sont des bandes de membrane sous-facées par un non-tissé de polyester et par une couche adhésive synthétique. L'adhésif est exempt de bitume et de solvants et protégé à la livraison par un film de protection amovible. Jusqu'à leur mise en œuvre, les rouleaux d'EVALON® VSKA doivent être stockés à l'abri de la lumière ou recouverts d'une bâche. Couvrir les parties du film amovible éventuellement endommagées. En cas de collage sur des panneaux isolants EPS non contrecollés, appliquer préalablement le primaire alwitra SK (voir chapitre 6.4.5.1).

Informations techniques sur la couche adhésive

Base du matériau	Adhésif synthétique PSA, exempt de bitume et de solvants
Température d'utilisation	de +5 °C à +40 °C
Stockage	Dans un endroit sec et tempéré, à l'abri de la lumière
Durée de stockage	Au moins 12 mois



Les membranes de relevé EVALON® VSKA sont fabriquées avec deux bords de soudure non sous-facés (largeurs des membranes de relevé 126 cm / 86 cm / 66 cm) ou un bord de soudure non sous-facé (largeurs des membranes de relevé 63 cm / 43 cm / 33 cm), d'env. 12 cm de large. Les bords de soudure permettent de réaliser une soudure homogène des membranes de relevé EVALON® VSKA avec la membrane d'étanchéité et la cornière en tôle colaminée.

10 Étanchéité des acrotères

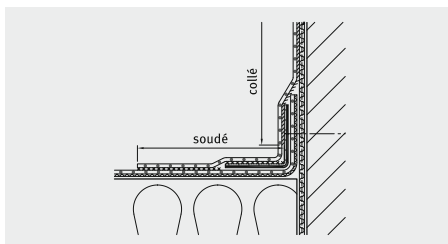
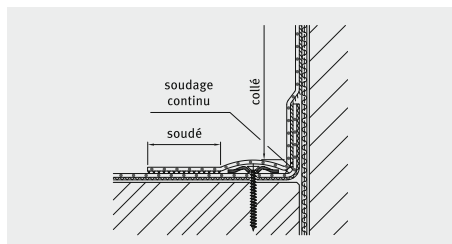
La couche adhésive en sous-face des membranes EVALON® VSKA adhère en combinaison avec le primaire alwitra SK ou SK-L (voir instructions d'utilisation p. 65), en rives et dans les zones de raccord mural, à tous les supports courants, tels que bois, béton, membranes bitumineuses, maçonnerie, tôle d'acier et de zinc, aluminium ou matériaux synthétiques. Selon la structure du support, la sous-face peut laisser une marque à la surface de la membrane.

Les membranes de relevé EVALON® VSKA peuvent être mises en œuvre à des températures supérieures à +5 °C. En règle générale, le support doit être stable, plan, sec et sans graisses. Il y a lieu d'appliquer sur le support un vernis d'adhérence tel que le primaire alwitra SK ou SK-L (voir instructions d'utilisation chapitre 6.4.5.1). Le primaire doit être absolument sec avant la pose des membranes de relevé EVALON® VSKA.

Effectuer des essais de collage !

Placer les membranes de relevé EVALON® VSKA dans la bonne position et veiller à ce que le bord de soudure non sous-facé soit disposé de façon à pouvoir effectuer une soudure homogène avec la membrane d'étanchéité après le montage. Retirer le film de protection amovible. Ce faisant, presser et lisser légèrement la membrane de relevé pour éviter la formation de bulles. Réaliser ensuite le contact adhésif par pression.

Recouvrir les joints transversaux d'une bande de pontage non sous-facée découpée dans la membrane de relevé et souder. Étancher par des mesures appropriées le bord supérieur des membranes de relevé EVALON® VSKA pour éviter toute infiltration de pluie.



10 Étanchéité des acrotères

10.5 Réalisation des coins

Les membranes doivent être appliquées de façon **à réduire le plus possible les superpositions** aux coins des acrotères. Les membranes de relevé posées le long des acrotères sont raccordées bout à bout dans les coins ou appliquées autour des coins. Elles recouvrent la partie courante par un talon de 10 cm minimum. Si les coins sont réalisés avec les pièces préformées EVALON®, il faut les souder avec un appareil de soufflerie à air chaud.

10.5.1 Coins sortants (acrotère, façade, noue)

- avec pièce préformée EVALON®



10.5.2 Coins rentrants (acrotère face intérieure)

- avec pièce préformée EVALON®



10 Étanchéité des acrotères

10.5.3 Coins rentrants

- avec membrane de relevé repliée et soudée



- avec pièce préformée EVALON®



11 Relevé aux droits des relevés – raccord mural

Les relevés aux droits des émergences sont réalisés après la pose de la membrane d'étanchéité de partie courante avec

- des membranes de relevé EVALON® non sous-facées
- des membranes de relevé EVALON® VSKA auto-adhésives
- des tôles colaminées EVALON® pliées (pas sur les toits utilisés)

11.1 Hauteurs de relevés prescrites³²

Les hauteurs de relevés prescrites au-dessus de l'étanchéité ou du complexe d'étanchéité des toitures non accessibles ou accessibles (par ex. couche de gravier, revêtement de circulation ou végétalisation) est de :

≥ 15 cm pour une inclinaison de toiture jusqu'à 5° (8,8 %)

≥ 10 cm pour une inclinaison > 5°

Au niveau des portes, il est possible de réduire la hauteur du relevé à 5 cm minimum si l'écoulement des eaux de ruissellement est garanti et si l'étanchéité est raccordée de façon totalement étanche sans risque d'infiltration.

³² Le respect des règles techniques de construction qui font l'objet de normes et de directives en vigueur est impératif.

11 Relevé aux droits des relevés – raccord mural

11.2 Pose des membranes de relevé

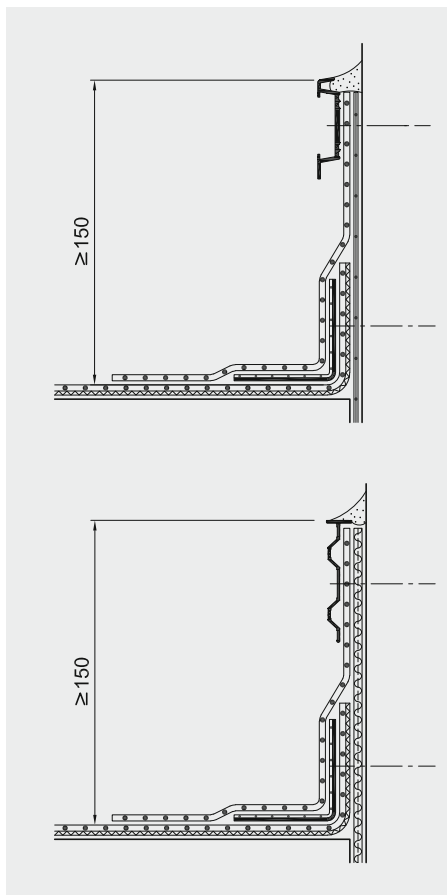
Les membranes de relevé jusqu'à 25 m de long sont posées sur la hauteur de relevé requise le long des émergences et dans la noue de partie courante et soudées à la membrane d'étanchéité. Le pare-vapeur doit remonter jusqu'au bord supérieur de la membrane de relevé.

Les membranes de relevé EVALON® non sous-facées peuvent être

- posées en indépendance³³ et comprimées sur toute leur longueur contre la bordure supérieure par les profils de raccord mural alwitra ou
- collées en plein sur le relevé – le support doit être apte au collage – (colle contact alwitra L 40) et comprimées sur toute leur longueur contre la bordure supérieure par les profils de raccord mural alwitra.

Les membranes de relevé EVALON® non sous-facées sont posées en indépendance

- sur des pare-vapeur synthétiques remontant sur le relevé, par ex. feuilles PE
- sur des émergences raccordées de façon non rigide avec l'élément porteur et
- quand une fixation linéaire est réalisée dans la noue avec des tôles colaminées EVALON®.



³³ Dans le cas de membranes de relevé posées en indépendance, de légères ondulations peuvent se former.

11 Relevé aux droits des relevés – raccord mural

Les membranes de relevé EVALON® VSKA (voir chapitre 10.4) sont collées en plein sur le relevé – le support doit être apte au collage – et comprimées sur toute leur longueur contre la bordure supérieure par les profils de raccord mural alwitra ou d'autres mesures appropriées.

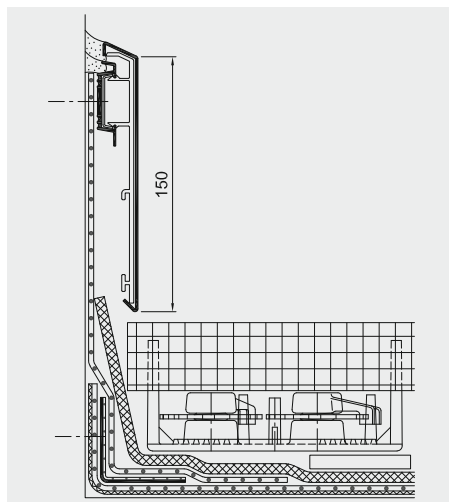
Comblers le joint entre le relevé et le profil de raccord mural avec un joint mousse à élasticité durable, résistant aux intempéries, ou par l'utilisation d'un primaire approprié.

Réaliser l'étanchéité des coins suivant les indications du chapitre 10.5.

11.3 Protection de la membrane de relevé

Sur les toitures accessibles (toitures végétalisées, terrasses, balcons), il y a lieu de protéger l'étanchéité du relevé contre tout dommage mécanique, au-dessus de la couche de gravier ou du revêtement de circulation.

Cette protection est assurée par le profil de recouvrement facile à monter WA 1 ÜK ou le profil de raccord mural WA 150. Il faut poser un écran de protection, par ex. un caillebotis³⁴ ou autre, entre le revêtement de circulation et l'étanchéité du relevé.



³⁴ Par ex. caillebotis « Kraitec® top plus », Sté Kraiburg à Salzwedel, Allemagne.

L'utilisation d'autres caillebotis peut provoquer une légère décoloration et des marques à la surface des membranes d'étanchéité. Suivre l'instruction de pose du fabricant respectif.

11 Relevé aux droits des relevés – raccord mural

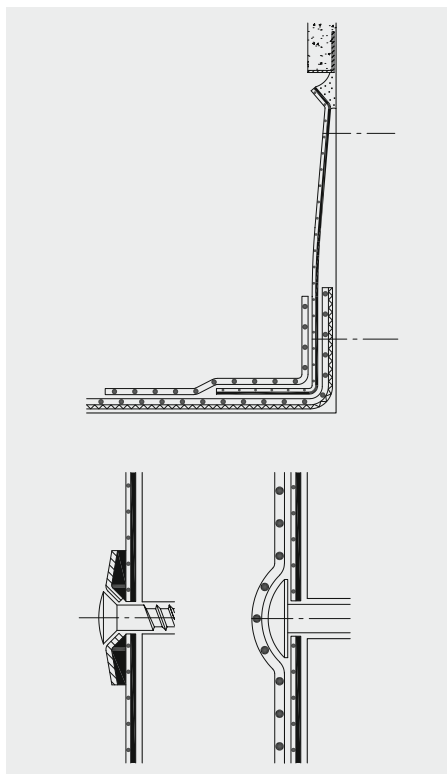
11.4 Raccord mural en tôle colaminée EVALON® (toits non utilisés)

Pour la réalisation des relevés d'émergences, les tôles colaminées EVALON® (longueur développée env. 20 cm, pliées deux fois) fixées mécaniquement constituent également une solution pratique et économique quand une fixation linéaire est requise dans la noue (voir chapitre 7.1). Dans la zone des portes, le relevé peut également être réalisé avec des tôles colaminées.

Les raccords des joints et les fixations sur le relevé doivent être étanches et réalisés de façon à ce que les tôles puissent se dilater et se rétracter sans dommage.

Les fixations (espace $e \leq 20$ cm) sur le relevé sont soit auto-étanches³⁵ soit recouvertes d'une bande d'EVALON® soudée.

Le joint entre le relevé et la tôle colaminée doit être comblé par un joint mousse à élasticité durable, résistant aux intempéries, ou par l'utilisation d'un primaire approprié. Pour ce faire, il faut rabattre le bord supérieur des tôles sur 10 cm minimum.



Pour les toitures utilisées, la zone de raccordement doit être protégée des influences mécaniques (par ex. avec le profilé de raccordement mural WA 1 - ÜK d'alwitra).

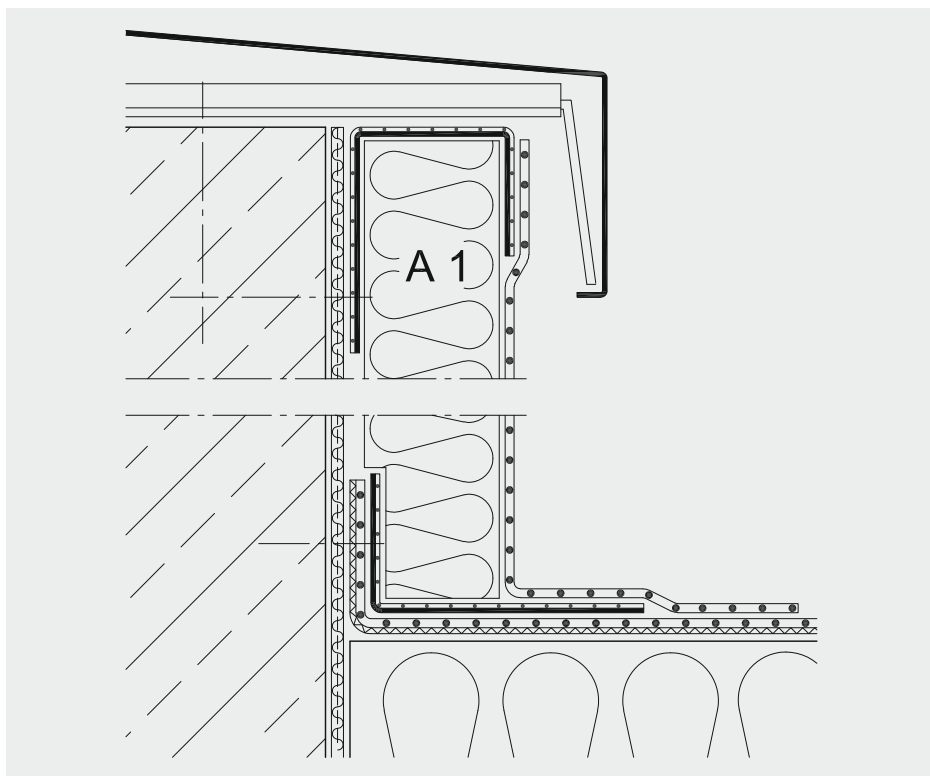
³⁵ Par ex. vis de ferblantier avec rondelle d'étanchéité en acier inoxydable.

11 Relevé aux droits des relevés – raccord mural

11.5 Relevé sur les murs coupe-feu³⁶

Les murs coupe-feu doivent être constitués de matériaux non inflammables (classe de matériau A). Pour éviter la formation de ponts thermiques (ailettes de réfrigération), ils doivent être isolés sur le toit avec des matériaux non inflammables.

L'étanchéité ne doit pas remonter par-dessus la couronne du mur coupe-feu. Le mieux est de poser librement une membrane de relevé EVALON® non sous-facée de la largeur voulue (hauteur + minimum 10 cm) le long du mur coupe-feu et de la souder sur une tôle colaminée EVALON® fixée mécaniquement.

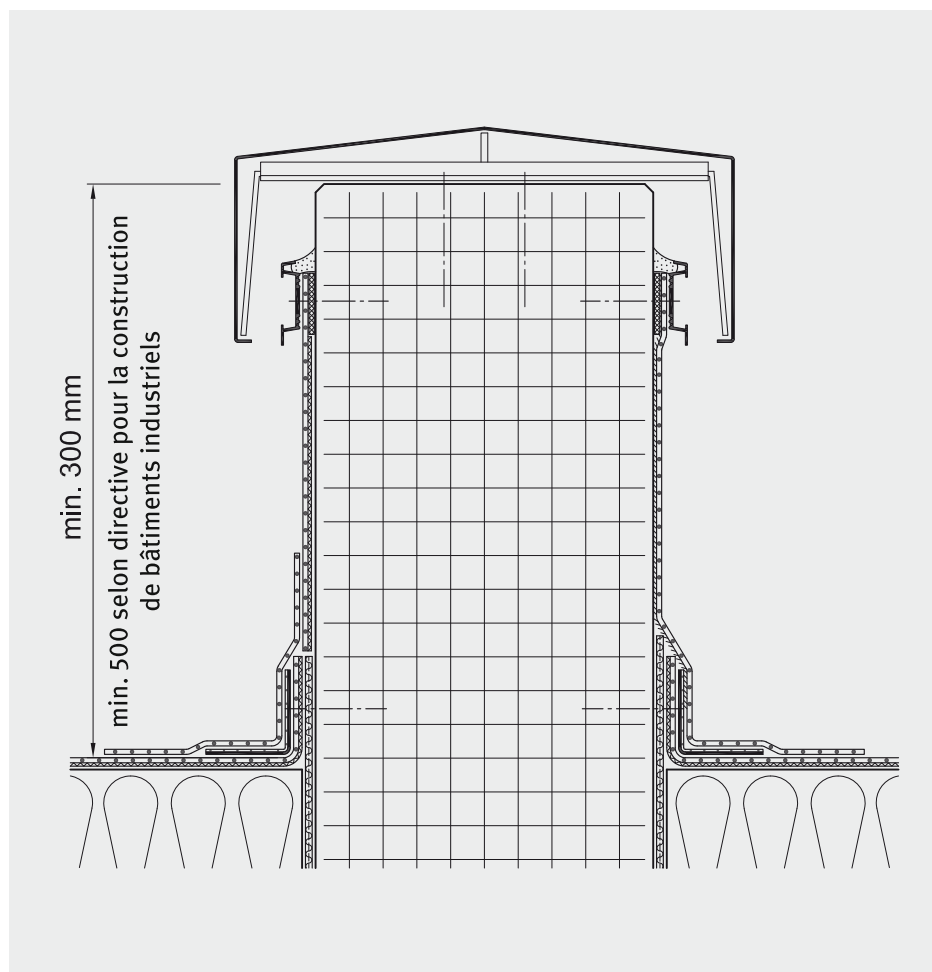


³⁶ Le respect des règles techniques de construction qui font l'objet de normes et de directives en vigueur est impératif.

11 Relevé aux droits des relevés – raccord mural

Sur les murs coupe-feu non isolés, par ex. en béton cellulaire ou autres matériaux non inflammables, il est possible de coller des membranes de relevé EVALON® VSKA auto-adhésives sur toute la surface, de les fixer sur le bord supérieur pour éviter tout glissement et de réaliser une finition étanche à l'eau de pluie.

Pour la fixation mécanique, respecter l'espace obligatoire à partir du bord, notamment dans le cas de béton cellulaire (75 mm min.).



12 Étanchéité des joints de dilatation et liaison avec d'autres étanchéités

12.1 Étanchéité des joints de dilatation³⁷

Étanchéité des joints de dilatation de **type I** (DIN 18531) :

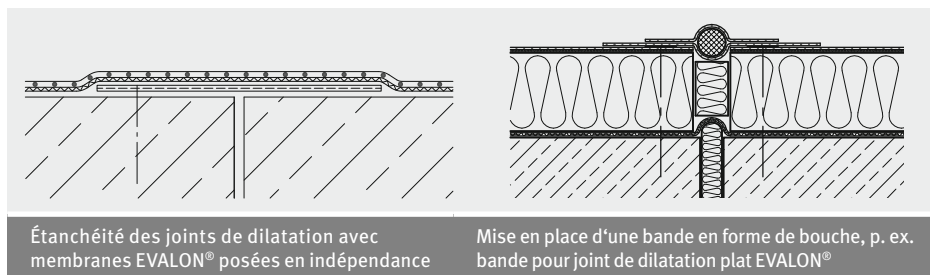
L'étanchéité de partie courante peut franchir le joint à plat. Pour éviter que l'étanchéité ne s'affaisse dans la fente du joint, prendre le cas échéant des mesures appropriées, par ex. insérer une tôle de support au niveau du joint.

Les étanchéités avec des membranes d'étanchéité EVALON® **collées** sont posées de niveau au-dessus d'une zone de joint caractérisée par des déplacements de **5 mm maximum**. Il faut disposer un talon de recouvrement d'au moins 0,2 m de large sous la membrane d'étanchéité.

Les étanchéités avec des membranes d'étanchéité EVALON® **posées en indépendance** doivent être garnies d'une tôle de support au-dessus d'une zone de joint caractérisée par des déplacements de **10 mm maximum**.

Étanchéité des joints de **type II** (DIN 18531) :

Le type d'étanchéité au-dessus du joint est déterminé au cas par cas en fonction de l'amplitude et de la fréquence des déplacements, par ex. en mettant en place une bande étanche en forme de boucle avec les bandes en EVALON® non sous-facé y inclus des profils de support appropriés (comme p.e. cordon rond expansée PE).

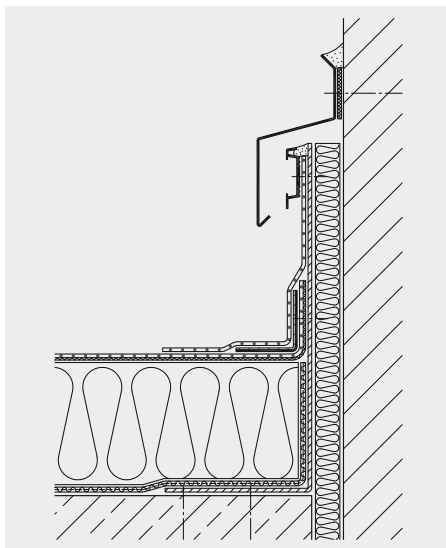


³⁷ Le respect des règles techniques de construction qui font l'objet de normes et de directives en vigueur est impératif.

12 Étanchéité des joints de dilatation et liaison avec d'autres étanchéités

Les joints de type II peuvent être relevés de la surface de l'eau, par ex. avec la mise en place de cales d'isolant ou de costières métalliques. Les parties de toiture séparées par des joints saillants doivent être traitées comme des relevés et drainées séparément.

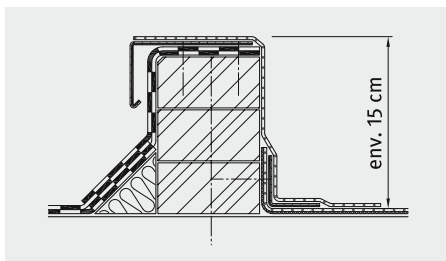
Si des joints de dilatation sont à prévoir sur des relevés (par ex. annexes de bâtiment), prendre les mesures constructives appropriées, par ex. montage d'une costière métallique (1,5 mm minimum).



12.2 Réalisation d'une liaison avec une étanchéité mettant en œuvre d'autres matériaux

Les étanchéités réalisées avec les membranes d'étanchéité EVALON® sont compatibles avec tous les autres matériaux d'étanchéité courants. Toutefois, leur liaison avec ces matériaux ne peut pas être durablement étanche à l'eau (à l'exception de certains matériaux synthétiques liquides³⁸). La liaison avec une étanchéité mettant en œuvre d'autres matériaux ne peut être réalisée dans les règles de l'art que le long des façtages.

Les étanchéités dont la liaison ne peut être étanche sont surélevées d'env. 15 cm au-dessus de la surface drainante, fixées ensemble mécaniquement et recouvertes pour assurer l'étanchéité à l'eau.



³⁸ Références de fabricants de produits d'étanchéité liquides sur demande.

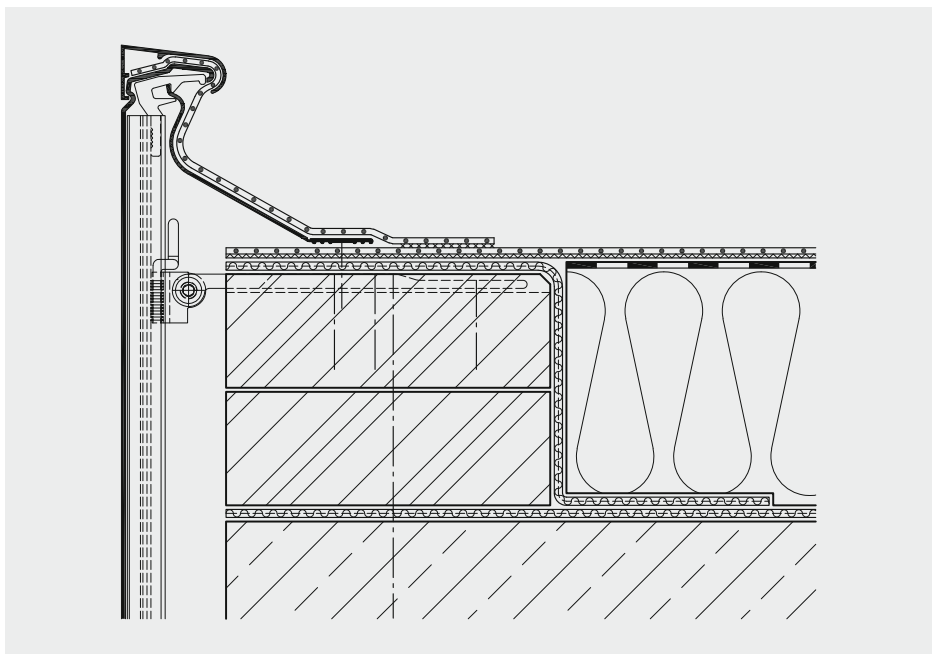
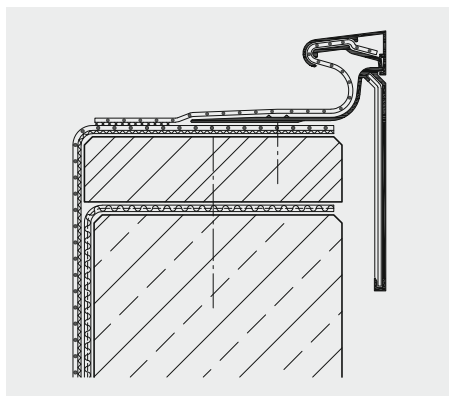
13 Raccord des profils de rives et des éléments de montage

13.1 Raccord des profils de rives

Le raccord des profils de rives alwitra (T plus / TW 125 plus / TA / TA-4F / TAG / art-line 1) et autres profils de fabrication industrielle se fait au moyen des membranes de relevé EVALON® non sous-facées (par ex. de 25 ou 33 cm de large).

D'un côté, les membranes de relevé sont clipsées sur le profil de rives et soudées de l'autre côté par recouvrement à l'étanchéité.

Les membranes de relevé raccordant des profils de rives alwitra montés sur des bordures de toiture cintrées doivent être découpées pour en épouser la forme.

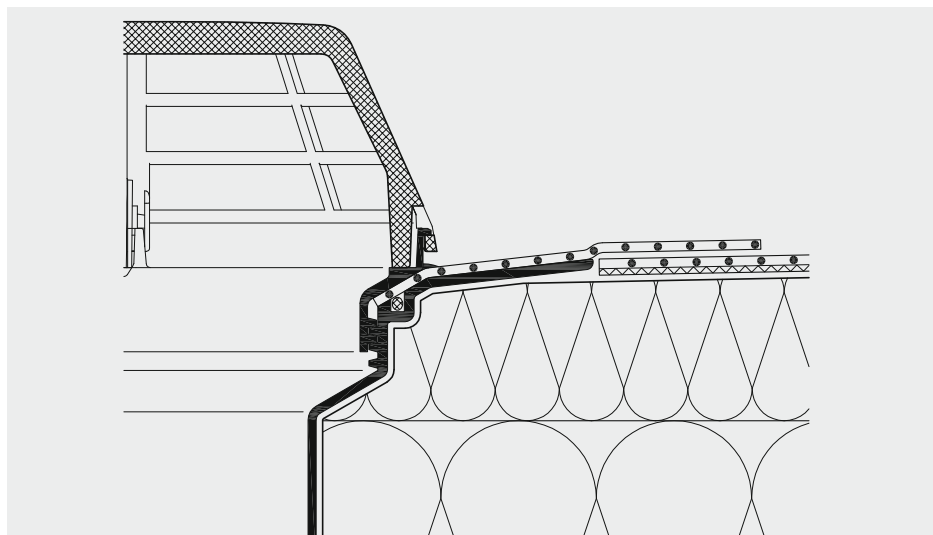


13 Raccord des profils de rives et des éléments de montage

13.2 Raccord des avaloirs, trop-pleins et aérateurs alwitra

» Raccord des avaloirs et des trop-pleins alwitra

Le raccord des avaloirs, des trop-pleins et des éléments de rehausse alwitra s'effectue au moyen d'une collerette de raccordement EVALON® non sous-facée adaptée à chaque type de pièce. La collerette de raccordement est pressée sur le corps de l'avaloir à l'aide de l'anneau fileté correspondant. S'assurer préalablement que le joint d'étanchéité ovale en-dessous de l'anneau fileté est intact et correctement positionné et enduire celui-ci, ainsi que les parois de la bride, d'une fine pellicule de produit lubrifiant avant le montage de la collerette. Avant de visser définitivement l'anneau fileté, appliquer un cordon d'EVALON® liquide sur le pourtour entre l'anneau fileté et la collerette. Après que l'anneau fileté a été fermement vissé à l'aide de la clé de vissage, une couche uniforme d'EVALON® liquide doit légèrement dépasser des bords. Effectuer ensuite une soudure homogène du bord extérieur de la collerette avec la membrane d'étanchéité correctement positionnée et maintenue.³⁹



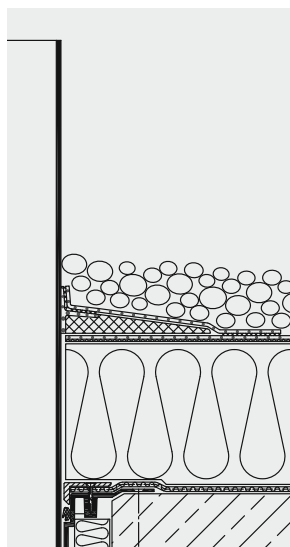
³⁹ Veiller à ce que les éléments de montage soient parfaitement maintenus.

13 Raccord des profils de rives et des éléments de montage

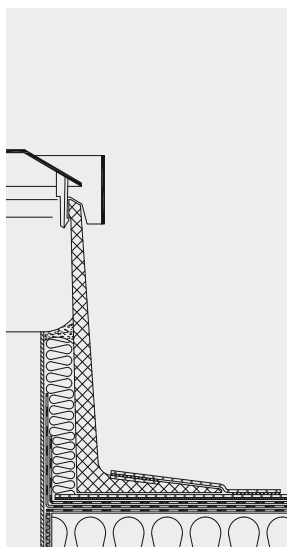
» Raccord des avaloirs et des trop-pleins alwitra

Pour permettre un raccord simple et sûr avec l'étanchéité, les aérateurs et les aérateurs pour toiture froide alwitra sont garnis d'une collerette de raccordement EVALON® montée en usine. La collerette prémontée est soudée de manière étanche le long de son bord extérieur avec la membrane d'étanchéité correctement positionnée et maintenue.

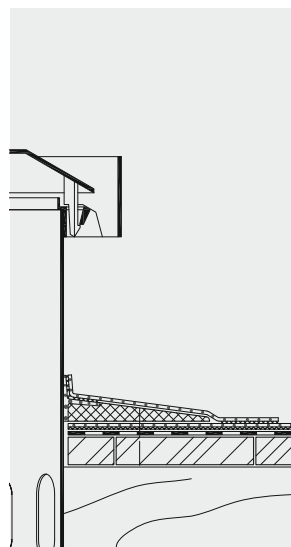
Une fois que l'aérateur de réfection alwitra est fixé dans l'élément porteur, une collerette circulaire EVALON® non sous-facée, adaptée à chaque type d'aérateur, est soudée de manière étanche sur son bord intérieur avec la bague d'étanchéité EVALON® injectée à la fabrication de l'aérateur et sur son bord extérieur avec la membrane d'étanchéité correctement positionnée et maintenue.



aérateur alwitra
(en deux pièces)



aérateur alwitra pour
réfection



aérateur alwitra pour
toiture froide

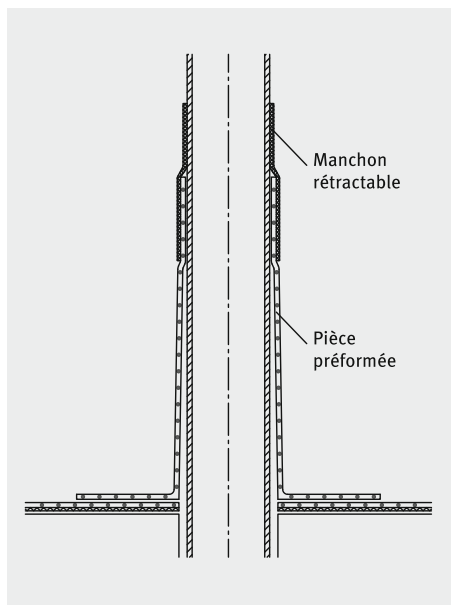
13 Raccord des profils de rives et des éléments de montage

13.3 Raccord aux traversées avec les manchettes EVALON® pour traversées

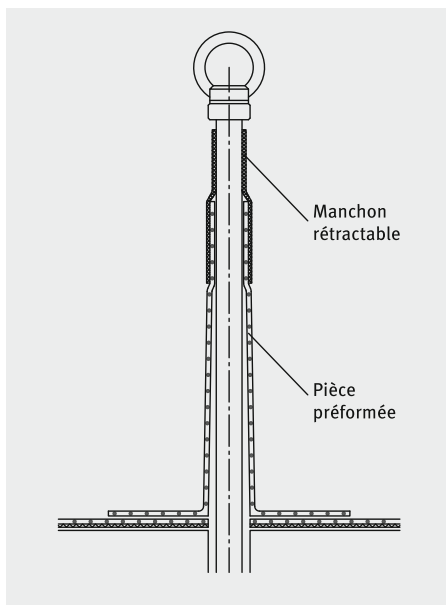
Le raccord à l'étanchéité des traversées (telles que passages de câbles, paratonnerres, lignes de vie et autres percées de forme ronde) se fait au moyen de manchettes préformées EVALON® pour traversées.

Passer la manchette EVALON® sur la traversée de façon à ce que la collerette de raccordement vienne reposer à plat sur la membrane d'étanchéité EVALON®. Puis effectuer une soudure homogène à l'air chaud de la collerette de raccordement avec la membrane d'étanchéité sur au moins 2 cm tout autour du bord extérieur.

Glisser le manchon thermorétractable sur env. 5 cm sur la pièce préformée (manchette EVALON®) et réchauffer à l'air chaud pour qu'il se rétracte sur la pièce de montage et adhère à la pièce préformée.



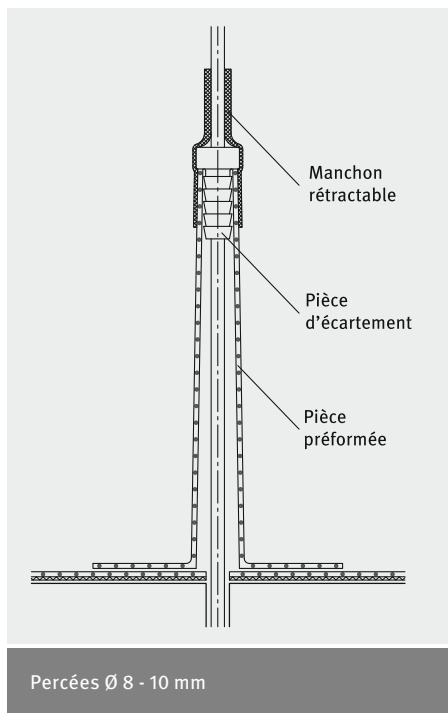
Percées \varnothing 50 mm, \varnothing 80 mm, \varnothing 110 mm



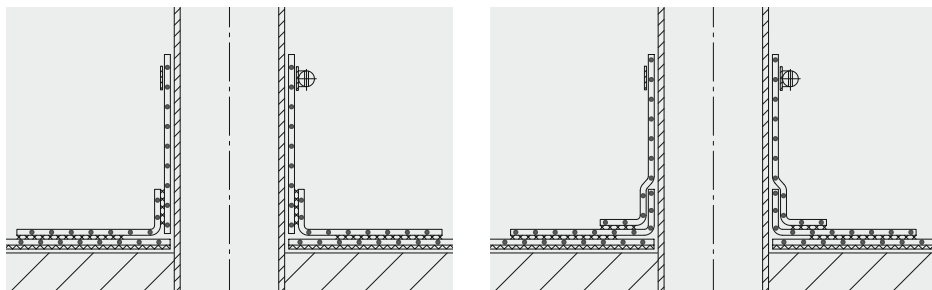
Percées \varnothing 18 mm, \varnothing 26 mm

13 Raccord des profils de rives et des éléments de montage

Dans le cas de percées ayant un diamètre d'env. 8 - 10 mm (par ex. paratonnerres), avant de mettre en place le manchon rétractable, il convient d'intercaler la pièce d'écartement (livrée avec les manchettes de $\varnothing 18$ mm) suivant la figure ci-contre entre la percée et la pièce préformée.



13.4 Raccord aux traversées avec une manchette confectionnée manuellement dans une bande EVALON® non sous-facée, épaisseur 1,5 mm



Effectuer une soudure homogène à l'air chaud de la collerette de raccordement avec la membrane d'étanchéité sur au moins 2 cm tout autour du bord extérieur puis assurer l'étanchéité de la manchette avec le collier de serrage en acier inoxydable.

13 Raccord des profils de rives et des éléments de montage

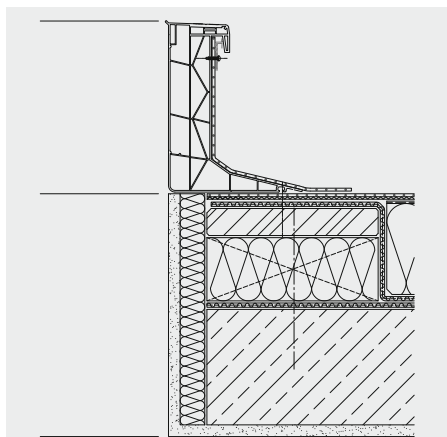
13.5 Raccord des costières de coupoles et systèmes de désenfumage alwitra

» Costière avec bande de raccord

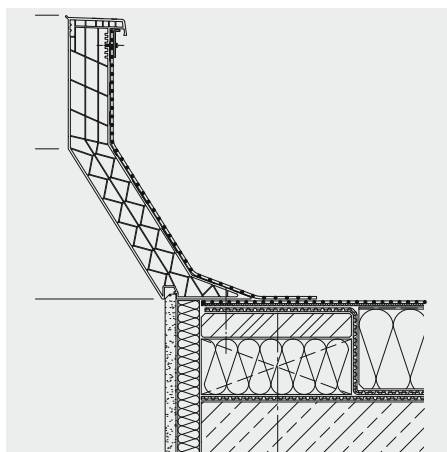
Dans le cas de costières avec bande de raccord EVALON® injectée en usine, les membranes de relevé sont soudées directement sur la membrane d'étanchéité après le montage des costières.

» Costière sans bande de raccord

Réaliser l'étanchéité des costières jusqu'au bord supérieur, par ex. au moyen de membranes de relevé EVALON® VSKA auto-adhésives, ainsi que la finition des coins avec des bandes d'EVALON®. Souder les membranes de relevé sur la membrane d'étanchéité. Les fixer sur leur bord supérieur pour éviter tout glissement et réaliser une finition étanche à l'eau de pluie.



Étanchéité d'une costière 1600

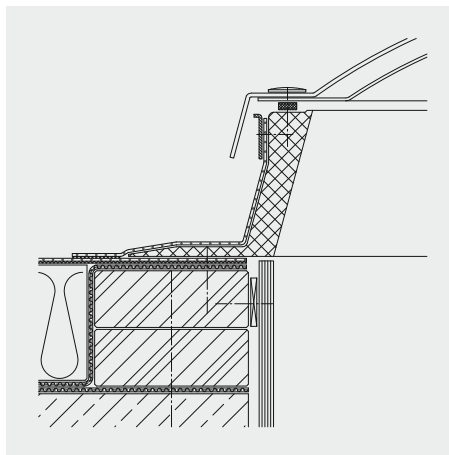


Étanchéité d'une costière 3020

13 Raccord des profils de rives et des éléments de montage

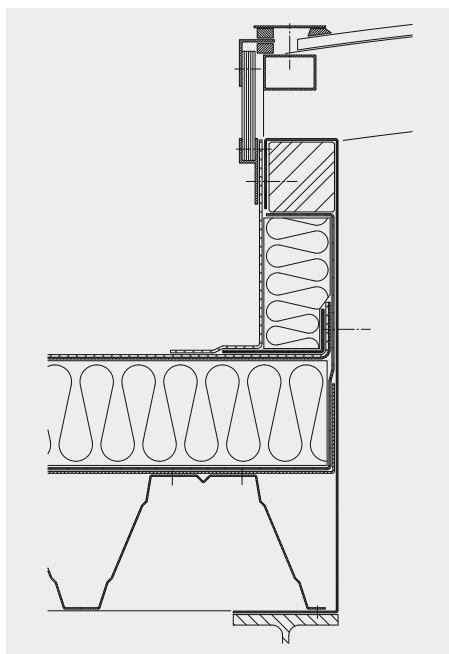
» Raccord à d'autres modèles de lanterneaux et systèmes de désenfumage

Il y a lieu d'entourer (coller) les autres modèles de costières avec des membranes de relevé EVALON® VSKA auto-adhésives jusque sous le lanterneau, de les fixer sur leur bord supérieur pour éviter tout glissement et de réaliser une finition étanche à l'eau de pluie.



13.6 Raccord des voûtes filantes à l'étanchéité

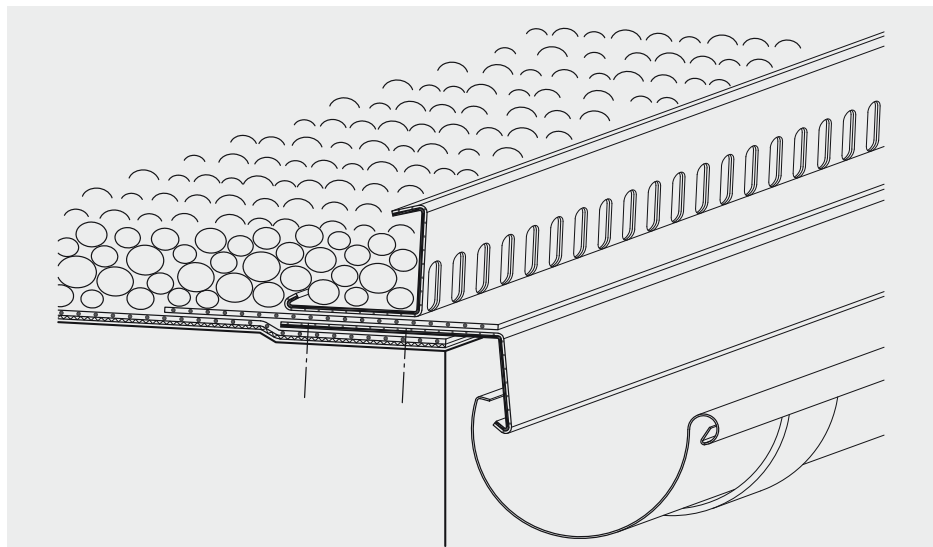
Les raccords des voûtes filantes sont effectués comme les relevés (voir chapitre 11). On peut aussi intégrer des bandes de raccord EVALON® non sous-facées ou des membranes de relevé EVALON® VSKA autoadhésives dans la construction de la voûte⁴⁰.



⁴⁰ Sous réserve de l'accord du fabricant de voûtes filantes.

13 Raccord des profils de rives et des éléments de montage

13.7 Pare-gravier en tôle colaminée aluminium EVALON®



Pour une pente supérieure à 3° et moins de 5°, il faut tout d'abord souder une bande de membrane de relevé EVALON® non sous-facée (largeur env. 20 cm) posée au milieu de la face inférieure du côté non perforé de 8 cm de large du profilé pare-gravier sur toute sa longueur. Ses bords sont ensuite soudés sur la largeur requise, le long de la gouttière, sur le profil pour chéneau en tôle colaminée EVALON® fixé mécaniquement et sur l'étanchéité.

Pour une pente inférieure à 3°, le profilé pare-gravier est fixé avec de l'EVALON® liquide sur la membrane d'étanchéité EVALON®.

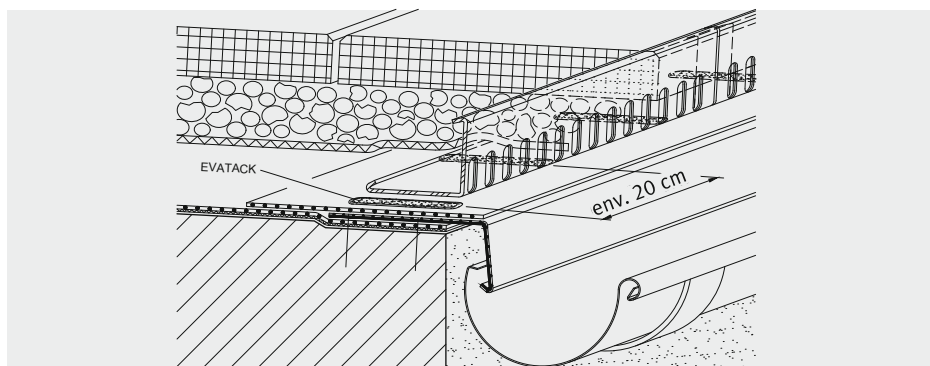
Pour éviter tout effort de cisaillement, il faut monter le pare-gravier au moyen d'un profil pour chéneau en tôle colaminée EVALON® fixé mécaniquement.

Le profil pare-gravier en tôle colaminée aluminium EVALON® n'est pas approprié pour les toitures accessibles (balcons, terrasses).

13 Raccord des profils de rives et des éléments de montage

13.8 Profil pour terrasse alwitra en inox

Sur les toitures accessibles (balcons, toitures terrasses), le profil pour terrasse alwitra doit être collé avec l'EVATACK (par cordons appliqués env. tous les 20 cm, suivant le schéma) le long de la gouttière. Pour éviter tout effort de cisaillement, il faut monter le profil pour terrasse par-dessus un profil pour cheneau en tôle colaminée EVALON® fixé mécaniquement. Coller le profil pour terrasse sur un support propre et sec.



Lors du montage, veiller à une largeur de joint suffisante (se référer au tableau). Pour la zone de joint, utiliser des pattes de jonction.

Largeur de joint en fonction de la longueur du profil et de la température de montage

Température des profils pendant le montage	+5 °C	+10 °C	+10 °C	+30 °C
Largeur de joint par mètre courant de profil	1,4 mm	1,2 mm	1,0 mm	0,8 mm
Largeur de joint minimale recommandée pour longueur de profil de 2,00 m	2,8 mm	2,4 mm	2,0 mm	1,6 mm

Remarque :

Le profil pour terrasse alwitra en inox ne convient pas pour la réalisation de bordures (voir le chapitre 6 «Revêtement circulaire sur plots de support pour dalles alwitra»).

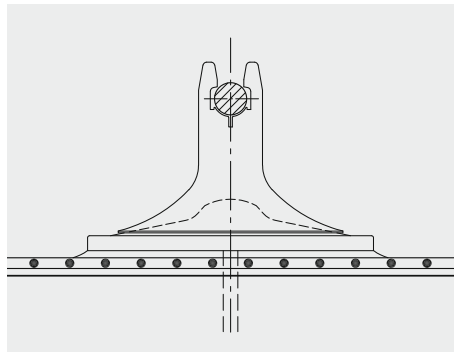
14 Positionnement des supports pour lignes de captage de paratonnerre

La surface des membranes d'étanchéité EVALON® est tellement lisse que les supports pour lignes de paratonnerre doivent être maintenus pour éviter tout glissement ou déplacement

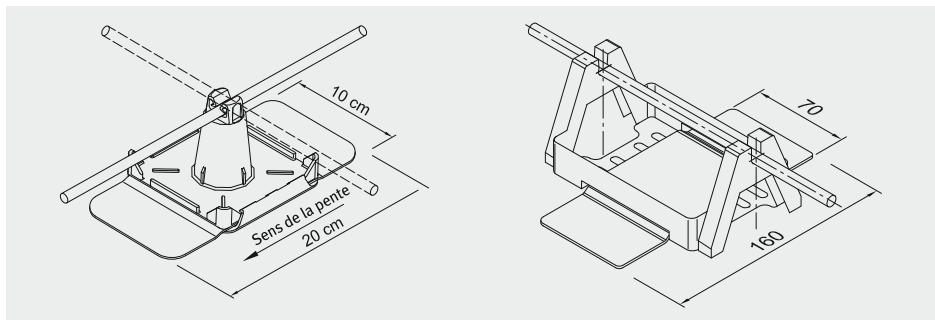
- à partir d'une pente d'env. 5 % ou
- quand l'étanchéité est posée en indépendance et fixée mécaniquement.

Ceux-ci peuvent être maintenus par

- soudure à l'étanchéité, quand le matériau constituant les supports pour lignes⁴¹ sont soudables avec l'EVALON®, ou
- des languettes en EVALON® avec coins arrondis glissés dans les supports pour lignes⁴² dans le sens de la pente et soudées aux extrémités avec l'étanchéité.



Sur des membranes fixées mécaniquement, placer les supports pour lignes de paratonnerre directement à côté des éléments de fixation de la membrane.



⁴¹ Par ex. de la société b/s/t à Rimsting/Chiemsee.

⁴² Par ex. « type KF » de DEHN + SÖHNE à Neumarkt/Opf.

15 Façonnage des tôles colaminées EVALON®

Tôles colaminées EVALON® :

- tôles d'acier galvanisées d'une épaisseur de 0,6 mm
- garnies en face inférieure d'un Finition laquée gris clair de 10 µm
- garnies en face supérieure d'une couche de 0,6 mm d'EVALON®
- tôles de 1 m x 2 m ou bobines de 1 m x 30 m
- épaisseur totale : 1,2 mm

Tôles colaminées en acier inoxydable :

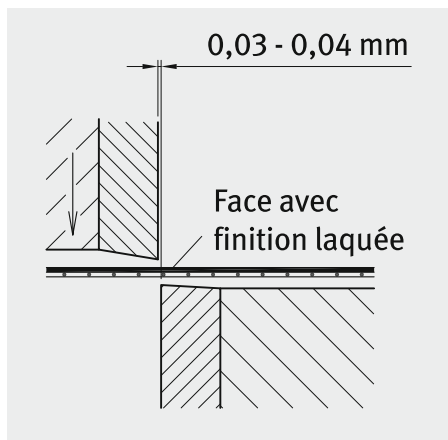
- tôles d'acier inoxydable d'une épaisseur de 0,6 mm
- garnies en face supérieure d'une couche de 0,6 mm d'EVALON®
- tôles de 1 m x 2 m
- épaisseur totale : 1,2 mm

Les tôles colaminées sont conditionnées en usine et transportées sur des palettes. Elles doivent être stockées couchées, uniquement sur surface plane et dans un endroit sec.

Le traitement (découpe, pliage) des tôles colaminées doit s'effectuer à température ambiante (env. 18 °C).

15.1 Découpe

Couper les tôles colaminées à l'aide d'outils tranchants, face avec **Finition laquée vers le haut**. Il n'est pas nécessaire d'ébavurer les tôles coupées. Le jeu de coupe doit être de 0,03 à 0,04 mm.



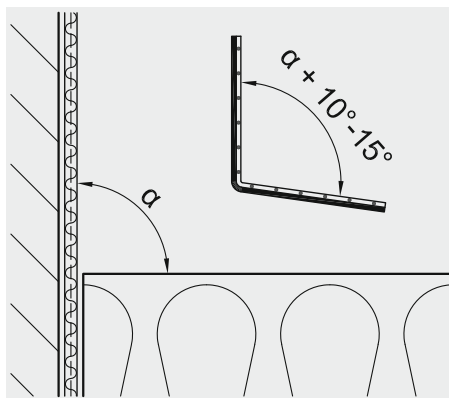
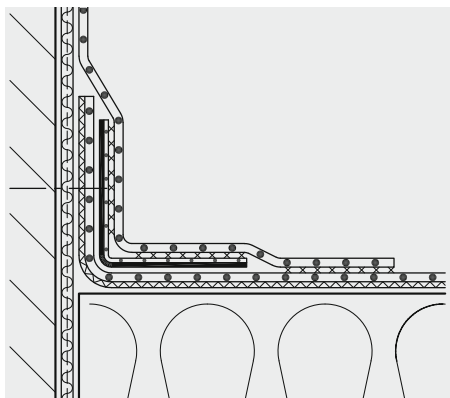
15 Façonnage des tôles colaminées EVALON®

15.2 Pliage

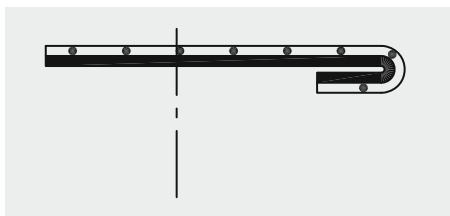
Les tôles colaminées EVALON® peuvent être pliées à l'aide d'une plieuse ordinaire. Respecter un rayon de courbure de 1,2 à 1,8 mm.

Attention ! Face avec la couche d'EVALON® vers le bas.

Les cornières en tôle colaminée pour les noues doivent être pliées avec un rayon de courbure d'env. 10° à 15° de plus que le rayon de courbure requis. Cet angle d'ouverture permet aux cornières en tôle colaminée de s'appuyer au support lors de leur fixation.



Dans le cas de **bandes de tôles colaminées**, on obtient le même effet en les repliant sur l'arrière.



alwitra^a

L'art d'étancher les toits plats.

alwitra GmbH
54229 Trier · Allemagne
Tél. +49 651 9102-0
Fax +49 651 9102-248
export@alwitra.de
www.alwitra.de

01/2022

Sous réserve de modifications techniques